

Műszaki adatlap

Fali és oszlopkonzol, MWAG 12 FS

Cikkszám: 6424616



Könnyű kivitelű hajlított fali és oszlopkonzol rácsos kábeltálcák csavarok nélküli rögzítéséhez.

U-oszlopokra való rögzítéshez szükséges M10 x 25 laposfejű csavarral együtt szállítjuk.

U-oszlopokra való rögzítéshez szükséges M10 x 25 laposfejű csavarral együtt szállítjuk.



St acél

FS szalaghorganyzott

Törzsadatok

Cikkszám	6424616
Típus	MWAG 12 31 FS
1. megnevezés	fali és oszlopkonzol
2. megnevezés	rácsos kábeltálcához
Gyártó	OBO
Méret	B310mm
Szín	cink
Anyag	acél
Felület	szalaghorganyzott
Felületi szabvány	DIN EN 10346
Legkisebb eladási egység	1
mennyiségegység	Darab
Súly	50,3 kg
Súlymértékegység	kg/100 darab
CO ₂ -lábnyom (GWP) bölcsőtől a kapuig	1,3812 kg CO ₂ e / 1 Darab

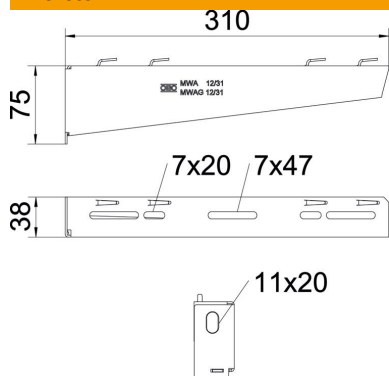
Műszaki adatlap

Fali és oszlopkonzol, MWAG 12 FS



Cikkszám: 6424616

Méretetek

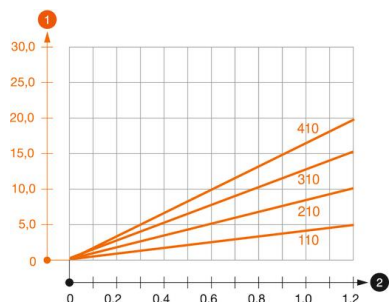


Hossz	38,5 mm
Szélesség	310 mm
Szélesség	12 in
Magasság	75 mm
Magasság	2,95 in
A méret	38,5 mm
B méret	310 mm
H méret	75 mm

Műszaki adatok

Kivétel	Fali és oszlopkonzolok
F kN-ban	1,2 kN
Tűzálló kábelrendszerek –	nem
...max. szélességhez	300 mm
...min. szélességhez	300
lyukátmérő	11 mm
Rozsdamentes acél, maratott	nem
Szögtartomány max.	90 mm
Szögtartomány min.	90 mm

Terhelések



MWAG 12 típusú konzol terhelési diagramja

- 1 A konzolcsúcs behajlása az adott konzolterhelésnél
 - 2 Megengedett konzolterhelés kN-ban. A kábeltálca / kábelletra a szerelő súlyával NEM
- Terhelési görbe mm-ben magadott konzolhosszakkal

MWA 12 falı és oszlopkonzolhoz való dőbel terhelési jellemzői

Fali rögzítés	Maximális terhelhetőség [kN] Konzolszélesség [mm]
Dőbel típus	<TEXT><P>110</P></TEXT>, <TEXT><P>210</P></TEXT>, <TEXT><P>310</P></TEXT>, <TEXT><P>410</P></TEXT>
BZ3 10x90/0-30	<TEXT><P>1,2</P></TEXT>, <TEXT><P>1,2</P></TEXT>, <TEXT><P>1,2</P></TEXT>, <TEXT><P>1,2</P></TEXT>

Max. Belastung F ges. = Kabelgewicht + Kabelrinne + Ausleger. Die angegebenen Werte basieren auf gerissenem Beton der Festigkeitsklasse C20/25. Die Einbaubedingungen der ETA-Zulassung (Dőbel) sind zu beachten!

Műszaki adatlap

Fali és oszlopkonzol, MWAG 12 FS

Cikkszám: 6424616



Függesztett oszlopra szerelt MWAG 12 konzol terhelési értékei



Oszlop	Maximális terhelhetőség F össz kN-ban Konzolhossz mm-ben
US 3 K/ 20 - 60	<P>100</P>, <P>200</P>, <P>300</P>, <P>400</P>
US 3 K/ 70 - 120	<P>1,2</P>, <P>1,2</P>, <P>1,2</P>, <P>1,2</P>
US 5 K/ 20 - 60	<P>1,2</P>, <P>1,2</P>, <P>1,2</P>, <P>1,2</P>
US 5 K/ 70 - 120	<P>1,2</P>, <P>1,2</P>, <P>1,2</P>, <P>1,2</P>