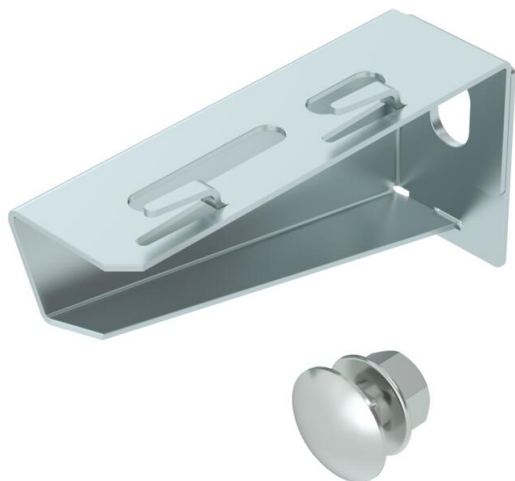


Műszaki adatlap

Fali és oszlopkonzol, MWAG 12 FS

Cikkszám: 6424600



Könnyű kivitelű hajlított fali és oszlopkonzol rácsos kábeltálcák csavarok nélküli rögzítéséhez.

U-oszlopokra való rögzítéshez szükséges M10 x 25 laposfejű csavarral együtt szállítjuk.

U-oszlopokra való rögzítéshez szükséges M10 x 25 laposfejű csavarral együtt szállítjuk.



St acél

FS szalaghorganyzott

Törzsadatok

Cikkszám	6424600
Típus	MWAG 12 11 FS
1. megnevezés	fali és oszlopkonzol
2. megnevezés	rácsos kábeltálcához
Gyártó	OBO
Méret	B110mm
Szín	cink
Anyag	acél
Felület	szalaghorganyzott
Felületi szabvány	DIN EN 10346
Legkisebb eladási egység	1
mennyiségegység	Darab
Súly	12,7 kg
Súlymértékegység	kg/100 darab
CO ₂ -lábnyom (GWP) bölcsőtől a kapuig	0,4701 kg CO ₂ e / 1 Darab

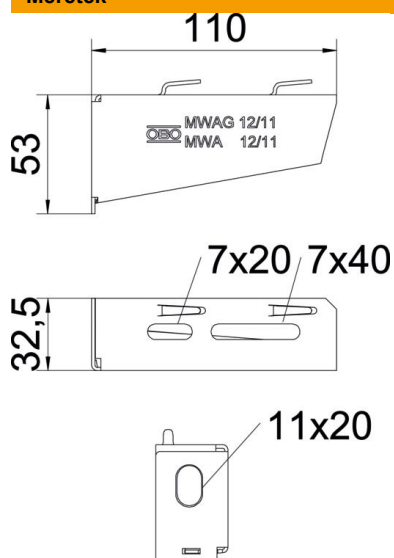
Műszaki adatlap

Fali és oszlopkonzol, MWAG 12 FS

Cikkszám: 6424600



Méretetek

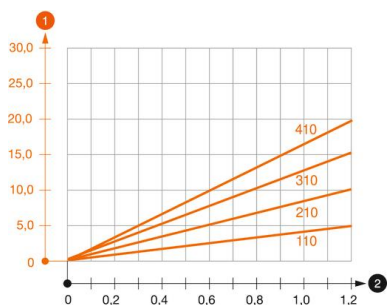


Hossz	32,5 mm
Szélesség	110 mm
Magasság	53 mm
A méret	32,5 mm
B méret	110 mm
H méret	53 mm

Műszaki adatok

Kivétel	Fali és oszlopkonzolok
F kN-ban	1,2 kN
Tűzálló kábelrendszerek –	nem
...max. szélességhez	100 mm
...min. szélességhez	100
lyukátmérő	11 mm
Rozsdamentes acél, maratott	nem
Szögtartomány max.	90 mm
Szögtartomány min.	90 mm

Terhelések



MWAG 12 típusú konzol terhelési diagramja

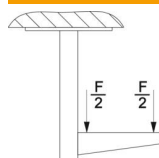
- 1 A konzolcsúcs behajlása az adott konzolterhelésnél
 - 2 Megengedett konzolterhelés kN-ban. A kábeltálca / kábellétra a szerelő súlyával NEM terhel-
- Terhelési görbe mm-ben magadott konzolhosszakkal

MWA 12 falı és oszlopkonzolhoz való dübel terhelési jellemzői

Fali rögzítés	Maximális terhelhetőség [kN] Konzolszélesség [mm]
Dübel típus	<P>110</P>, <P>210</P>, <P>310</P>, <P>410</P>
BZ3 10x90/0-30	<P>1,2</P>, <P>1,2</P>, <P>1,2</P>, <P>1,2</P>

Max. Belastung F ges. = Kabelgewicht + Kabelrinne + Ausleger. Die angegebenen Werte basieren auf gerissenem Beton der Festigkeitsklasse C20/25. Die Einbaubedingungen der ETA-Zulassung (Dübel) sind zu beachten!

Függesztett oszlopra szerelt MWAG 12 konzol terhelési értékei



Oszlop	Maximális terhelhetőség F össz kN-ban Konzolhossz mm-ben
US 3 K/ 20 - 60	<P>100</P>, <P>200</P>, <P>300</P>, <P>400</P> <P>1,2</P>, <P>1,2</P>, <P>1,2</P>, <P>1,2</P>
US 3 K/ 70 - 120	<P>1,2</P>, <P>1,2</P>, <P>1,2</P>, <P>1,2</P> <P>1,2</P>, <P>1,2</P>, <P>1,2</P>, <P>1,2</P>
US 5 K/ 20 - 60	<P>1,2</P>, <P>1,2</P>, <P>1,2</P>, <P>1,2</P> <P>1,2</P>, <P>1,2</P>, <P>1,2</P>, <P>1,2</P>
US 5 K/ 70 - 120	<P>1,2</P>, <P>1,2</P>, <P>1,2</P>, <P>1,2</P> <P>1,2</P>, <P>1,2</P>, <P>1,2</P>, <P>1,2</P>