

Könnyű kivitelű oszlopkonzol IS 8 oszlopra történő fokozatmentes rögzítéshez. Az oszlopkonzol az I-oszlop mindkét oldalára felerősíthető.

A szükséges szorítókapocs, 6419015 rendelési szám alatt, beleértve a csavart és az anyát külön is megrendelhető a 110 - 160 mm konzolszélességhez.



**St** acél

**FT** merítetten tűzihorganyzott

### Törzsadatok

Cikkszám	6421350
Típus	AS 15 21 FT
1. megnevezés	oszlopra szerelhető konzol
2. megnevezés	IS8-oszlophoz
Gyártó	OBO
Méret	B210mm
Szín	cink
Anyag	acél
Felület	merítetten tűzihorganyzott
Felületi szabvány	DIN EN ISO 1461
Legkisebb eladási egység	1
mennyiségegység	Darab
Súly	39,4 kg
súly-mértékegység	kg/100 darab
CO <sub>2</sub> -lábnyom (GWP) bölcsőtől a kapuig	0,9596 kg CO <sub>2</sub> e / 1 Darab

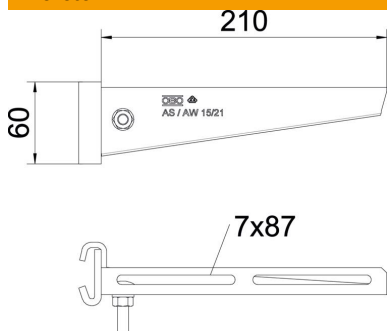
# Muszaki adatlap

## Oszlopkonzol AS 15

Cikkszám: 6421350



### Méretetek

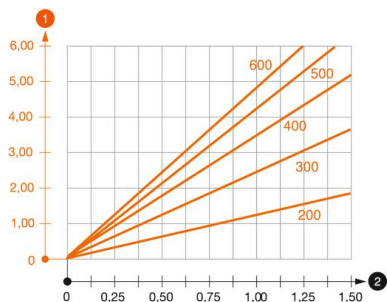


Hossz	41 mm
Szélesség	210 mm
Magasság	60 mm
A méret	41 mm
B méret	210 mm
H méret	60 mm

### Műszaki adatok

Kivitel	Oszlopkonzol
EPD-cikk	igen
F kN-ban	1,5 kN
Tűzálló kábelrendszerek –	nem
Rozsdamentes acél, maratott	nem

### Terhelések



#### AS 15 típusú konzol terhelési diagramja

- 1 A konzolcsúcs behajlása az adott konzolterhelésnél
  - 2 Megengedett konzolterhelés kN-ban. A kábeltálca / kábelletra a szerelő súlyával NEM terhel-
- Terhelési görbe mm-ben magadott konzolhosszakkal