

Műszaki adatlap

Fali és oszlopkonzol, AW 15 A2

Cikkszám: 6421032



Könnyű kivitelű hajlított acéllemez-konzol hegesztett fejlemezzel. 400 mm konzolszélességtől az U-oszlop mindkét szárán keresztülmenő, SKS típusú hatlapfejű csavarokkal kell szerelni. Ez esetben az adott profilnak megfelelő DSK típusú távtartóelemet is be kell építeni.



- A2** rozsdamentes acél
- 2B** felületkezelés nélkül, utókezelt

Törzsadatok

Cikkszám	6421032
Típus	AW 15 31 A2
1. megnevezés	fali és oszlopkonzol
2. megnevezés	ráhegesztett fejlemezzel
Gyártó	OBO
Méret	B310mm
Szín	nemesacél
Anyag	rozsdamentes acél, 1.4301
Felület	felületkezelés nélkül, utókezelt
Felületi szabvány	
Legkisebb eladási egység	1
mennyiségegység	Darab
Súly	38,2 kg
Súlymértékegység	kg/100 darab
CO ₂ -lábnyom (GWP) bölcsőtől a kapuig	2,4908 kg CO ₂ e / 1 Darab

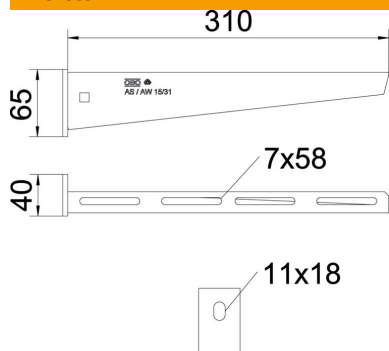
Műszaki adatlap

Fali és oszlopkonzol, AW 15 A2



Cikkszám: 6421032

Méretetek

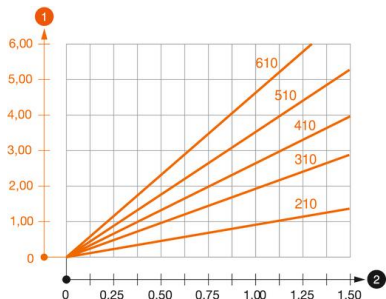


Hossz	40 mm
Szélesség	310 mm
Magasság	65 mm
A méret	40 mm
B méret	310 mm
H méret	65 mm

Műszaki adatok

Kivétel	Fali és oszlopkonzolok
F kN-ban	1,5 kN
Tűzálló kábelrendszerek – lyukátmérő	nem 11 mm
Rozsdamentes acél, maratott	igen
Szögtartomány max.	90 mm
Szögtartomány min.	90 mm

Terhelések



AW 15 típusú konzol terhelési diagramja

- 1 A konzolcsúcs behajlása az adott konzolterhelésnél
 - 2 Megengedett konzolterhelés kN-ban. A kábeltálca / kábellétra a szerelő súlyával NEM
- Terhelési görbe mm-ben magadott konzolhosszakkal

AW 15 fal- és oszlopkonzolhoz való dübel terhelési jellemzői

Fali rögzítés	Maximális terhelhetőség [kN] Konzolszélesség [mm]
Dübel típus	<TEXT><P>110</P></TEXT>, <TEXT><P>160</P></TEXT>, <TEXT><P>210</P></TEXT>, <TEXT><P>310</P></TEXT>, <TEXT><P>410</P></TEXT>, <TEXT><P>510</P></TEXT>
BZ3 10x90/0-30	<TEXT><P>1,5</P></TEXT>, <TEXT><P>1,5</P></TEXT>, <TEXT><P>1,5</P></TEXT>, <TEXT><P>1,47</P></TEXT>, <TEXT><P>1,25</P></TEXT>, <TEXT><P>1,13</P></TEXT>

Max. Belastung F ges. = Kabelgewicht + Kabelrinne + Ausleger. Die angegebenen Werte basieren auf gerissenem Beton der Festigkeitsklasse C20/25. Die Einbaubedingungen der ETA-Zulassung (Dübel) sind zu beachten!