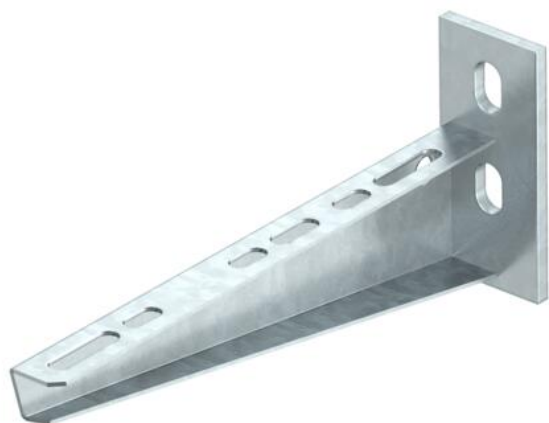


Műszaki adatlap

Fali- és oszlopkonzol, AW 15 2L

Cikkszám: 6420915



Fali- és oszlopkonzolok ráhegesztett fejlemezzel és rögzítőfuratokkal. A kétszeresen kilyukasztott konzol lehetőséget kínál a kétszeres rögzítésre könnyű válaszfalakban és falazatban.



St	acél
FT	merítetten tűzihorganyzott

Törzsadatok

Cikkszám	6420915
Típus	AW 15 21 FT 2L
1. megnevezés	fali és oszlopkonzol
2. megnevezés	with 2 fastening holes
Gyártó	OBO
Méret	B210mm
Szín	cink
Anyag	acél
Felület	merítetten tűzihorganyzott
Felületi szabvány	DIN EN ISO 1461
Legkisebb eladási egység	1
mennyiségegység	Darab
Súly	28,4 kg
Súlymértékegység	kg/100 darab
CO ₂ -lábnyom (GWP) bölcsőtől a kapuig	0,6779 kg CO ₂ e / 1 Darab

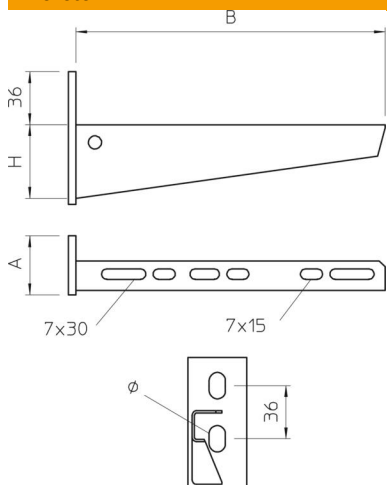
Műszaki adatlap

Fali- és oszlopkonzol, AW 15 2L

Cikkszám: 6420915



Méretetek

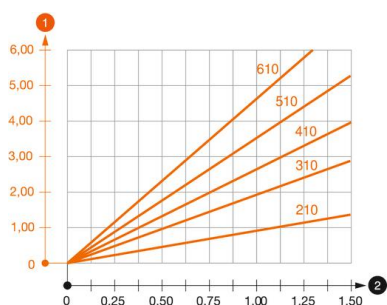


Hossz	40 mm
Szélesség	210 mm
Szélesség	8 in
Magasság	90 mm
Magasság	2,12 in
A méret	40 mm
B méret	210 mm
H méret	90 mm

Műszaki adatok

Kivitel	Fali és oszlopkonzolok
F kN-ban	1,5 kN
Tűzálló kábelrendszerek –	nem
lyukátmérő	11 mm
Rozsdamentes acél, maratott	nem
Szögtartomány max.	90 mm
Szögtartomány min.	90 mm

Terhelések



AW 15 típusú konzol terhelési diagramja

- 1 A konzolcsúcs behajlása az adott konzolterhelésnél
 - 2 Megengedett konzolterhelés kN-ban. A kábeltálca / kábeltálcára a szerelő súlyával NEM terhel-
- Terhelési görbe mm-ben magadott konzolhosszakkal

AW 15 fal- és oszlopkonzolhoz való dübel terhelési jellemzői

Fali rögzítés	Maximális terhelhetőség [kN] Konzolszélesség [mm]
Dübel típus	<TEXT><P>110</P></TEXT>, <TEXT><P>160</P></TEXT>, <TEXT><P>210</P></TEXT>, <TEXT><P>310</P></TEXT>, <TEXT><P>410</P></TEXT>, <TEXT><P>510</P></TEXT>, <TEXT><P>560</P></TEXT>, <TEXT><P>610</P></TEXT>
BZ3 10x90/0-30	<TEXT><P>1,5</P></TEXT>, <TEXT><P>1,5</P></TEXT>, <TEXT><P>1,5</P></TEXT>, <TEXT><P>1,47</P></TEXT>, <TEXT><P>1,25</P></TEXT>, <TEXT><P>1,13</P></TEXT>, <TEXT><P>0,95</P></TEXT>, <TEXT><P>0,94</P></TEXT>

Die angegebenen Werte basieren auf gerissenem Beton der Festigkeitsklasse C20/25. Die Einbaubedingungen der ETA-Zulassung (Dübel) sind zu beachten!