

Muszaki adatlap

Fali és oszlopkonzol, AWG 15 A2

Cikkszám: 6420628



Könnyű kivitelű hajlított acéllemez-konzol hegesztett fejlemezzel rácsos kábeltálcák csavar nélküli rögzítéséhez.; szerelhető: oldalfalra és oszlopra. 400 mm konzolszélességtől az U-oszlop mindkét szárán átmenő, SKS típusú hatlapfejű csavarokkal kell szerelni. Ehhez a megfelelő közdarabot is alkalmazni kell.



A2 rozsdamentes acél, (W. Nr. 1.4301)

2B felületkezelés nélkül, utókezelt

Törzsadatok

| | |
|---------------------------------------------------|---------------------------------------|
| Cikkszám | 6420628 |
| Típus | AWG 15 21 A2 |
| 1. megnevezés | fali és oszlopkonzol |
| 2. megnevezés | rácsos kábeltálcához |
| Gyártó | OBO |
| Méret | B210mm |
| Szín | nemesacél |
| Anyag | rozsdamentes acél, 1.4301 |
| Felület | felületkezelés nélkül, utókezelt |
| Felületi szabvány | |
| Legkisebb eladási egység | 1 |
| mennyiségegység | Darab |
| Súly | 25 kg |
| súly-mértékegység | kg/100 darab |
| CO ₂ -lábnyom (GWP) bölcsőtől a kapuig | 1,3634 kg CO ₂ e / 1 Darab |

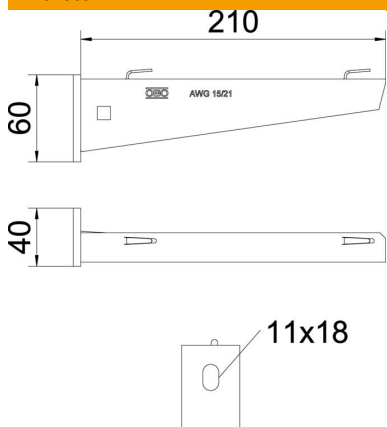
Muszaki adatlap

Fali és oszlopkonzol, AWG 15 A2

Cikkszám: 6420628



Méretetek

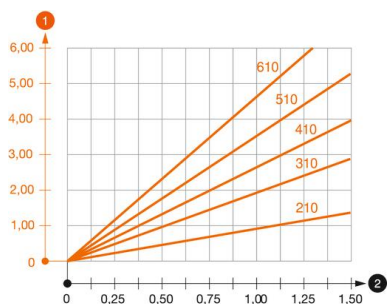


| | |
|-----------|--------|
| Hossz | 40 mm |
| Szélesség | 210 mm |
| Magasság | 60 mm |
| A méret | 40 mm |
| B méret | 210 mm |
| H méret | 60 mm |

Műszaki adatok

| | |
|-----------------------------|------------------------|
| Kivétel | Fali és oszlopkonzolok |
| F kN-ban | 1,5 kN |
| Tűzálló kábelrendszerek – | nem |
| ...max. szélességhez | 200 mm |
| ...min. szélességhez | 200 |
| lyukátmérő | 11 mm |
| Rozsdamentes acél, maratott | igen |
| Szögtartomány max. | 90 mm |
| Szögtartomány min. | 90 mm |

Terhelések



AWG 15 típusú konzol terhelési diagramja

- 1 A konzolsúcs behajlása az adott konzolterhelésnél
- 2 Megengedett konzolterhelés kN-ban. A kábeltálca / kábelletra a szerelő súlyával NEM terhel-
- 3 Konzolhossz mm-ben

AWG 15 fali- és oszlopkonzolhoz való dübel terhelési jellemzői

| Fali rögzítés | Maximális terhelhetőség [kN] | | | | | | | |
|----------------|------------------------------|-----|-----|------|------|------|------|------|
| | Konzolszélesség [mm] | | | | | | | |
| Dübel típus | 110 | 160 | 210 | 310 | 410 | 510 | 560 | 610 |
| BZ3 10x90/0-30 | 1,5 | 1,5 | 1,5 | 1,47 | 1,25 | 1,13 | 0,95 | 0,94 |

Max. Belastung F ges. = Kabelgewicht + Kabelrinne + Ausleger. Die angegebenen Werte basieren auf gerissenem Beton der Festigkeitsklasse C20/25. Die Einbaubedingungen der ETA-Zulassung (Dübel) sind zu beachten!