

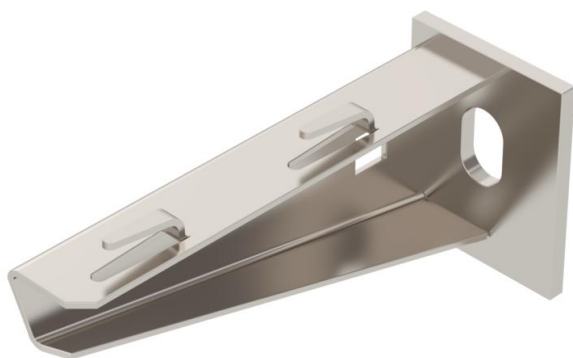
Muszaki adatlap

Fali és oszlopkonzol, AWG 15 A2

Cikkszám: 6420625



Könnyű kivitelű hajlított acéllemez-konzol hegesztett fejlemezzel rácsos kábeltálcák csavar nélküli rögzítéséhez.; szerelhető: oldalfalra és oszlopra. 400 mm konzolszélességtől az U-oszlop mindkét szárán átmenő, SKS típusú hatlapfejű csavarokkal kell szerelni. Ehhez a megfelelő közdarabot is alkalmazni kell.



A2 rozsdamentes acél, (W. Nr. 1.4301)

2B felületkezelés nélkül, utókezelt

Törzsadatok

Cikkszám	6420625
Típus	AWG 15 11 A2
1. megnevezés	fali és oszlopkonzol
2. megnevezés	rácsos kábeltálcához
Gyártó	OBO
Méret	B110mm
Szín	nemesacél
Anyag	rozsdamentes acél, 1.4301
Felület	felületkezelés nélkül, utókezelt
Felületi szabvány	
Legkisebb eladási egység mennyiségegység	1
Darab	
Súly	13 kg
súly-mértékegység	kg/100 darab
CO ₂ -lábnyom (GWP) bölcsőtől a kapuig	0,7478 kg CO ₂ e / 1 Darab

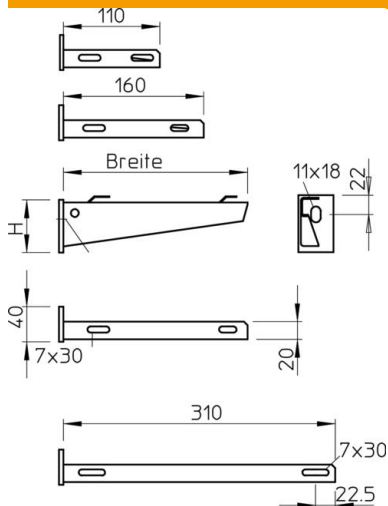
Muszaki adatlap

Fali és oszlopkonzol, AWG 15 A2

Cikkszám: 6420625



Méretetek

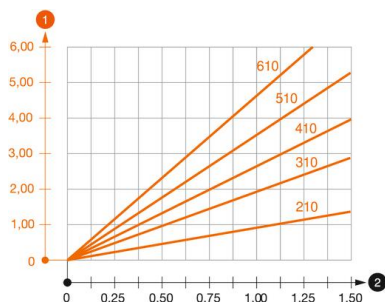


Hossz	40 mm
Szélesség	110 mm
Magasság	50 mm
A méret	40 mm
B méret	110 mm
H méret	50 mm

Műszaki adatok

Kivétel	Fali és oszlopkonzolok
F kN-ban	1,5 kN
Tűzálló kábelrendszerek –	nem
...max. szélességhez	100 mm
...min. szélességhez	100
lyukátmérő	11 mm
Rozsdamentes acél, maratott	igen
Szögtartomány max.	90 mm
Szögtartomány min.	90 mm

Terhelések



AWG 15 típusú konzol terhelési diagramja

- 1 A konzolcsúcs behajlása az adott konzolterhelésnél
- 2 Megengedett konzolterhelés kN-ban. A kábeltálca / kábelletra a szerelő súlyával NEM terhel-
- 3 Konzolhossz mm-ben

Muszaki adatlap

Fali és oszlopkonzol, AWG 15 A2

Cikkszám: 6420625



AW G 15 fali- és oszlopkonzolhoz való dübel terhelési jellemzői

Fali rögzítés	Maximális terhelhetőség [kN]							
	Konzolszélesség [mm]							
Dübel típus	110	160	210	310	410	510	560	610
BZ3 10x90/0-30	1,5	1,5	1,5	1,47	1,25	1,13	0,95	0,94

Max. Belastung F ges. = Kabelgewicht + Kabelrinne + Ausleger. Die angegebenen Werte basieren auf gerissenem Beton der Festigkeitsklasse C20/25. Die Einbaubedingungen der ETA-Zulassung (Dübel) sind zu beachten!