

Muszaki adatlap

Fali és oszlopkonzol AWG 15 FT

Cikkszám: 6420608



Könnyű kivitelű hajlított acéllemez-konzol hegesztett fejlemezzel rácsos kábeltálcák csavarok használata nélküli rögzítéséhez.; szerelhető: oldalfalra és oszlopra.

400 mm konzolszélességtől az U-oszlop mindkét szárán átmenő, SKS típusú hatlapfejű csavarokkal kell szerelni. Ehhez a megfelelő közdarabot is alkalmazni kell.



St acél

FT merítetten tűzihorganyzott

Törzsadatok

Cikkszám	6420608
Típus	AW G 15 21 FT
1. megnevezés	fali és oszlopkonzol
2. megnevezés	rácsos kábeltálcához
Gyártó	OBO
Méret	B210mm
Szín	cink
Anyag	acél
Felület	merítetten tűzihorganyzott
Felületi szabvány	DIN EN ISO 1461
Legkisebb eladási egység	1
mennyiségegység	Darab
Súly	26 kg
súly-mértékegység	kg/100 darab
CO ₂ -lábnyom (GWP) bölcsőtől a kapuig	0,5856 kg CO ₂ e / 1 Darab

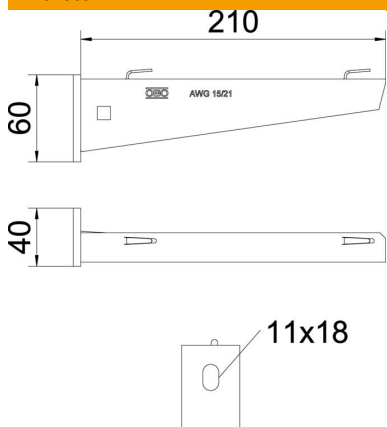
Muszaki adatlap

Fali és oszlopkonzol AWG 15 FT

Cikkszám: 6420608



Méretetek

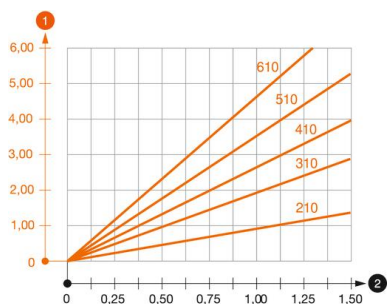


hossz	40 mm
szélesség	210 mm
Magasság	60 mm
A méret	40 mm
B méret	210 mm
H méret	60 mm

Műszaki adatok

Kivétel	Fali és oszlopkonzolok
F kN-ban	1,5 kN
Tűzálló kábelrendszerek –	nem
...max. szélességhez	200 mm
...min. szélességhez	200
lyukátmérő	11 mm
Rozsdamentes acél, maratott	nem
Szögtartomány max.	90 mm
Szögtartomány min.	90 mm

Terhelések



AWG 15 típusú konzol terhelési diagramja

- 1 A konzolsúcs behajlása az adott konzolterhelésnél
 - 2 Megengedett konzolterhelés kN-ban. A kábeltálca / kábelletra a szerelő súlyával NEM terhel-
- Terhelési görbe mm-ben magadott konzolhosszakkal

AWG 15 fali és oszlopkonzolhoz való dübel terhelési jellemzői

Fali rögzítés

Dübel típus	Maximális terhelhetőség [kN]							
	Konzolszélesség [mm]							
BZ3 10x90/0-30	110	160	210	310	410	510	560	610
	1,5	1,5	1,5	1,47	1,25	1,13	0,95	0,94

Die angegebenen Werte basieren auf gerissenem Beton der Festigkeitsklasse C20/25. Die Einbaubedingungen der ETA-Zulassung (Dübel) sind zu beachten!

Muszaki adatlap

Fali és oszlopkonzol AWG 15 FT

Cikkszám: 6420608



Függesztett oszlopra szerelt AWG 15 konzol terhelési értékei

Oszlop	Maximális terhelhetőség F össz kN-ban			
	Konzolhossz mm-ben			
	100	200	300	400
US 3 K/ 20 - 60	1,5	1,5	1,3	1,3
US 3 K/ 70 - 120	1,5	1,5	1,3	1,3
US 5 K/ 20 - 60	1,5	1,5	1,5	1,5
US 5 K/ 70 - 120	1,5	1,5	1,4	1,5