

# Muszaki adatlap

## Fali és oszlopkonzol AWG 15 FT

Cikkszám: 6420607



Könnyű kivitelű hajlított acéllemez-konzol hegesztett fejlemezzel rácsos kábeltálcák csavarok használata nélküli rögzítéséhez.; szerelhető: oldalfalra és oszlopra.  
400 mm konzolszélességtől az U-oszlop mindkét szárán átmenő, SKS típusú hatlapfejű csavarokkal kell szerelni. Ehhez a megfelelő közdarabot is alkalmazni kell.



**St** acél

**FT** merítetten tűzihorganyzott

### Törzsadatok

Cikkszám	6420607
Típus	AW G 15 16 FT
1. megnevezés	fali és oszlopkonzol
2. megnevezés	rácsos kábeltálcához
Gyártó	OBO
Méret	B160mm
Szín	cink
Anyag	acél
Felület	merítetten tűzihorganyzott
Felületi szabvány	DIN EN ISO 1461
Legkisebb eladási egység	1
mennyiségegység	Darab
Súly	20 kg
súly-mértékegység	kg/100 darab
CO <sub>2</sub> -lábnyom (GWP) bölcsőtől a kapuig	0,4702 kg CO <sub>2</sub> e / 1 Darab

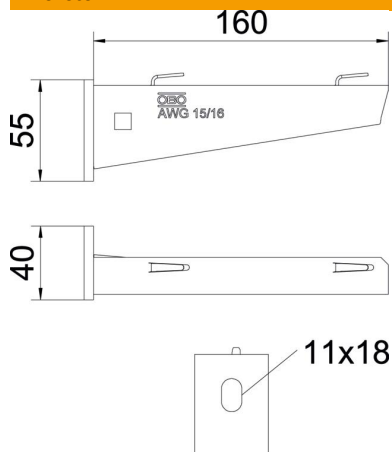
# Muszaki adatlap

## Fali és oszlopkonzol AWG 15 FT

Cikkszám: 6420607



### Méretetek

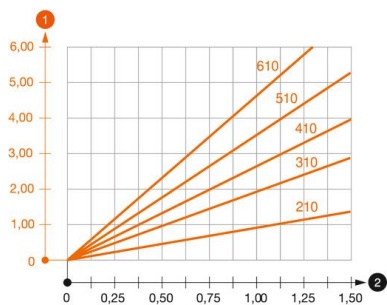


hossz	40 mm
szélesség	160 mm
Magasság	55 mm
A méret	40 mm
B méret	160 mm
H méret	55 mm

### Műszaki adatok

Kivitel	Fali és oszlopkonzolok
F kN-ban	1,5 kN
Tűzálló kábelrendszerek –	nem
...max. szélességhez	160 mm
...min. szélességhez	160
lyukátmérő	11 mm
Rozsdamentes acél, maratott	nem
Szögtartomány max.	90 mm
Szögtartomány min.	90 mm

### Terhelések



#### AWG 15 típusú konzol terhelési diagramja

- 1 A konzolcsúcs behajlása az adott konzolterhelésnél
  - 2 Megengedett konzolterhelés kN-ban. A kábeltálca / kábelletra a szerelő súlyával NEM terhel-
- Terhelési görbe mm-ben magadott konzolhosszakkal

# Muszaki adatlap

## Fali és oszlopkonzol AWG 15 FT

Cikkszám: 6420607



### AWG 15 falı és oszlopkonzolhoz való dőbel terhelési jellemzői

Fali rögzítés	Maximális terhelhetőség [kN]							
	Konzolszélesség [mm]							
Dőbel típus	110	160	210	310	410	510	560	610
BZ3 10x90/0-30	1,5	1,5	1,5	1,47	1,25	1,13	0,95	0,94

Die angegebenen Werte basieren auf gerissenem Beton der Festigkeitsklasse C20/25. Die Einbaubedingungen der ETA-Zulassung (Dőbel) sind zu beachten!

### Főggesztett oszlopra szerelt AWG 15 konzol terhelési értékei

Oszlop	Maximális terhelhetőség F őssz kN-ban			
	Konzolhossz mm-ben			
	100	200	300	400
US 3 K/ 20 - 60	1,5	1,5	1,3	1,3
US 3 K/ 70 - 120	1,5	1,5	1,3	1,3
US 5 K/ 20 - 60	1,5	1,5	1,5	1,5
US 5 K/ 70 - 120	1,5	1,5	1,4	1,5