

Műszaki adatlap

Fali és oszlopkonzol AW 30 FT

Cikkszám: 6419763



Középhez kivitelű fali és oszlopkonzol hegesztett fejlemezzel. 400 mm konzolszélességtől az U-oszlop mindkét szárán keresztülmenő, SKS típusú hatlapfejű csavarokkal kell szerelni. Ez esetben az adott profilnak megfelelő DSK típusú távtartóelemet is be kell építeni.



St acél

FT merítetten tűzihorganyzott

Törzsadatok

Cikkszám	6419763
Típus	AW 30 41 FT
1. megnevezés	fali és oszlopkonzol
2. megnevezés	ráhegesztett fejlemezzel
Gyártó	OBO
Méret	B410mm
Szín	cink
Anyag	acél
Felület	merítetten tűzihorganyzott
Felületi szabvány	DIN EN ISO 1461
Legkisebb eladási egység	1
mennyiségegység	Darab
Súly	88,5 kg
Súlymértékegység	kg/100 darab
CO ₂ -lábnyom (GWP) bölcsőtől a kapuig	1,9601 kg CO ₂ e / 1 Darab

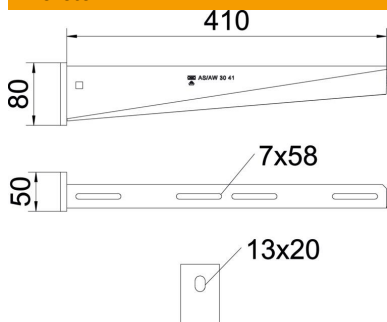
Műszaki adatlap

Fali és oszlopkonzol AW 30 FT

Cikkszám: 6419763



Méretetek

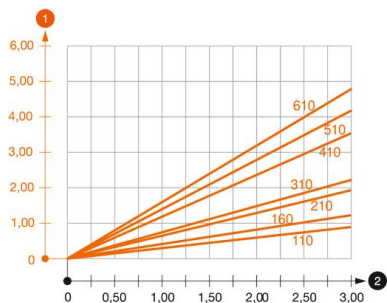


Hossz	50 mm
Szélesség	410 mm
Magasság	80 mm
A méret	50 mm
B méret	410 mm
H méret	80 mm

Műszaki adatok

Kivitel	Fali és oszlopkonzolok
EPD-cikk	igen
F kN-ban	3 kN
Tűzálló kábelrendszerek – lyukátmérő	igen 13 mm
Rozsdamentes acél, maratott	nem
Szögtartomány max.	90 mm
Szögtartomány min.	90 mm

Terhelések



AW 30 konzol terhelési diagramja

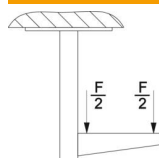
- 1 A konzolcsúcs behajlása az adott konzolterhelésnél
 - 2 Megengedett konzolterhelés kN-ban. A kábeltálcá / kábelletra a szerelő súlyával NEM
- Terhelési görbe mm-ben magadott konzolhosszakkal

AW 30 fali és oszlopkonzolhoz való dübel terhelési jellemzői

Fali rögzítés	Maximális terhelhetőség [kN] Konzolszélesség [mm]
Dübel típus	<TEXT><P>110</P></TEXT>, <TEXT><P>160</P></TEXT>, <TEXT><P>210</P></TEXT>, <TEXT><P>310</P></TEXT>, <TEXT><P>410</P></TEXT>, <TEXT><P>510</P></TEXT>, <TEXT><P>560</P></TEXT>, <TEXT><P>610</P></TEXT>, <TEXT><P>710</P></TEXT>
BZ3 10x90/0-30	<TEXT><P>3,00</P></TEXT>, <TEXT><P>2,10</P></TEXT>, <TEXT><P>-</P></TEXT>, <TEXT><P>-</P></TEXT>, <TEXT><P>-</P></TEXT>, <TEXT><P>-</P></TEXT>, <TEXT><P>-</P></TEXT>, <TEXT><P>-</P></TEXT>
BZ3 12x110/0-35	<TEXT><P>-</P></TEXT>, <TEXT><P>-</P></TEXT>, <TEXT><P>3,00</P></TEXT>, <TEXT><P>2,71</P></TEXT>, <TEXT><P>2,07</P></TEXT>, <TEXT><P>2,02</P></TEXT>, <TEXT><P>1,98</P></TEXT>, <TEXT><P>1,98</P></TEXT>, <TEXT><P>1,51</P></TEXT>

Die angegebenen Werte basieren auf gerissenem Beton der Festigkeitsklasse C20/25. Die Einbaubedingungen der ETA-Zulassung (Dübel) sind zu beachten!

Függesztett oszlopra szerelt AW 30 konzol terhelési értékei



Oszlop	Maximális terhelhetőség F össz kN-ban Konzolhossz mm-ben
US 3 K/ 20 - 60	<TEXT><P>100</P></TEXT>, <TEXT><P>200</P></TEXT>, <TEXT><P>300</P></TEXT>, <TEXT><P>400</P></TEXT>
US 3 K/ 70 - 120	<TEXT><P>2,1</P></TEXT>, <TEXT><P>1,8</P></TEXT>, <TEXT><P>1,3</P></TEXT>, <TEXT><P>1,3</P></TEXT>
US 5 K/ 20 - 60	<TEXT><P>1,8</P></TEXT>, <TEXT><P>1,5</P></TEXT>, <TEXT><P>1,3</P></TEXT>, <TEXT><P>1,3</P></TEXT>
US 5 K/ 70 - 120	<TEXT><P>2,4</P></TEXT>, <TEXT><P>2,0</P></TEXT>, <TEXT><P>1,8</P></TEXT>, <TEXT><P>2,5</P></TEXT>
US 5 K/ 70 - 120	<TEXT><P>2,4</P></TEXT>, <TEXT><P>2,0</P></TEXT>, <TEXT><P>1,4</P></TEXT>, <TEXT><P>2,5</P></TEXT>