

Muszaki adatlap

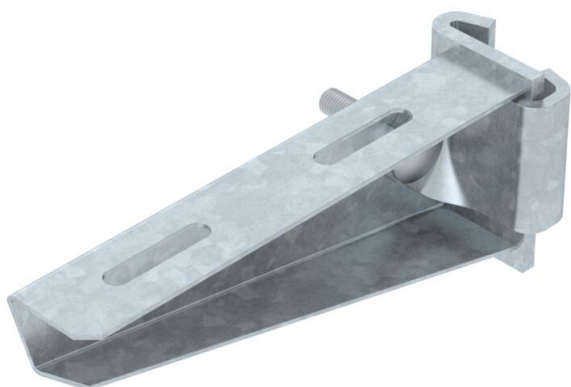
Oszlopkonzol, AS 30

Cikkszám: 6419376



Középhehez kivitelű oszlopkonzol IS 8 oszlopra történő fokozatmentes rögzítéshez.
Az oszlopkonzol az I-oszlop mindkét oldalára felerősíthető.

A szorítókapocs csavarral, alátéttel és anyával együtt a 6419007 cikkszámmon külön is megrendelhető.



St acél

FT merítetten tűzihorganyzott

Törzsadatok

Cikkszám	6419376
Típus	AS 30 16 FT
1. megnevezés	oszlopra szerelhető konzol
2. megnevezés	IS8-oszlophoz
Gyártó	OBO
Méret	B160mm
Szín	cink
Anyag	acél
Felület	merítetten tűzihorganyzott
Felületi szabvány	DIN EN ISO 1461
Legkisebb eladási egység	1
mennyiségegység	Darab
Súly	37 kg
súly-mértékegység	kg/100 darab
CO ₂ -lábnyom (GWP) bölcsőtől a kapuig	0,9716 kg CO ₂ e / 1 Darab

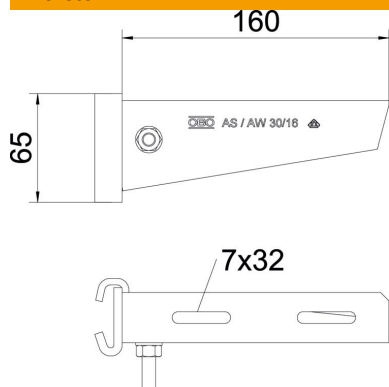
Muszaki adatlap

Oszlopkonzol, AS 30

Cikkszám: 6419376



Méretetek

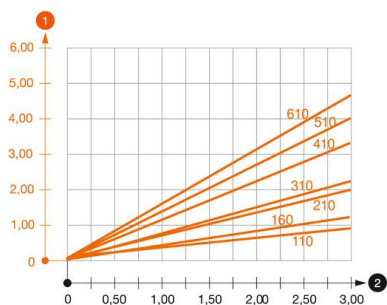


Hossz	41 mm
Szélesség	160 mm
Magasság	65 mm
A méret	41 mm
B méret	160 mm
H méret	65 mm

Műszaki adatok

Kivitel	Oszlopkonzol
F kN-ban	3 kN
Tűzálló kábelrendszerek –	nem
Rozsdamentes acél, maratott	nem

Terhelések



AS 30 típusú konzol terhelési diagramja

- 1 A konzolcsúcs behajlása az adott konzolterhelésnél
 - 2 Megengedett konzolterhelés kN-ban. A kábeltálca / kábellétra a szerelő súlyával NEM terhel-
- Terhelési görbe mm-ben magadott konzolhosszakkal