

Muszaki adatlap

Oszlopkonzol, AS 55

Cikkszám: 6419286



Nehéz kivitelű oszlopkonzol IS 8 oszlopra történő fokozatmentes rögzítéshez. Az oszlopkonzol az I-oszlop mindkét oldalára felerősíthető. A szorítókapocs csavarral, alátéttel és anyával együtt a 6419007 cikkszámom külön is megrendelhető.



- St** acél
- FT** merítetten tűzihorganyzott

Törzsadatok

Cikkszám	6419286
Típus	AS 55 21 FT
1. megnevezés	oszlopra szerelhető konzol
2. megnevezés	IS8-oszlophoz
Gyártó	OBO
Méret	B210mm
Szín	cink
Anyag	acél
Felület	merítetten tűzihorganyzott
Felületi szabvány	DIN EN ISO 1461
Legkisebb eladási egység	1
mennyiségegység	Darab
Súly	74,2 kg
súly-mértékegység	kg/100 darab
CO ₂ -lábnyom (GWP) bölcsőtől a kapuig	1,8293 kg CO ₂ e / 1 Darab

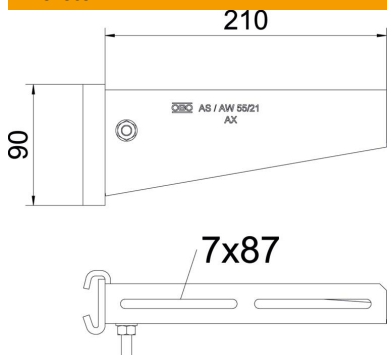
Muszaki adatlap

Oszlopkonzol, AS 55

Cikkszám: 6419286



Méretetek

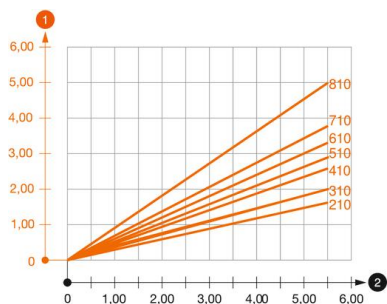


hossz	41 mm
szélesség	210 mm
Magasság	90 mm
A méret	41 mm
B méret	210 mm
H méret	90 mm

Műszaki adatok

Kivitel	Oszlopkonzol
F kN-ban	5,5 kN
Tűzálló kábelrendszerek –	nem
Rozsdamentes acél, maratott	nem

Terhelések



AS 55 típusú konzol terhelési diagramja

- 1 A konzolcsúcs behajlása az adott konzolterhelésnél
 - 2 Megengedett konzolterhelés kN-ban. A kábeltálca / kábelletra a szerelő súlyával NEM terhel-
- Terhelési görbe mm-ben magadott konzolhosszakkal