

Műszaki adatlap

Fali és oszlopkonzol AW 55 FT

Cikkszám: 6418724



Nehéz kivitelű fali és oszlopkonzol hegesztett fejlemezzel. 400 mm konzolszélességtől az U-oszlop mindkét szárán keresztülmenő, SKS típusú hatlapfejű csavarokkal kell szerelni. Ez esetben az adott profilnak megfelelő DSK típusú távtartóelemet is be kell építeni.



St acél

FT merítetten tűzihorganyzott

Törzsadatok

Cikkszám	6418724
Típus	AW 55 101 FT
1. megnevezés	fali és oszlopkonzol
2. megnevezés	ráhegesztett fejlemezzel
Gyártó	OBO
Méret	B1010mm
Szín	cink
Anyag	acél
Felület	merítetten tűzihorganyzott
Felületi szabvány	DIN EN ISO 1461
Legkisebb eladási egység	1
mennyiségegység	Darab
Súly	640 kg
Súlymértékegység	kg/100 darab
CO ₂ -lábnyom (GWP) bölcsőtől a kapuig	20,687 kg CO ₂ e / 1 Darab

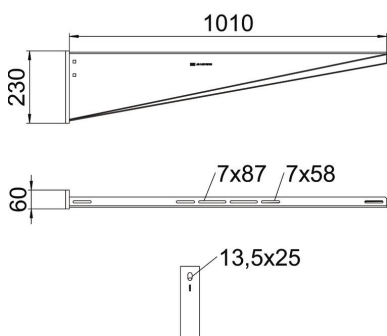
Műszaki adatlap

Fali és oszlopkonzol AW 55 FT

Cikkszám: 6418724



Méretetek

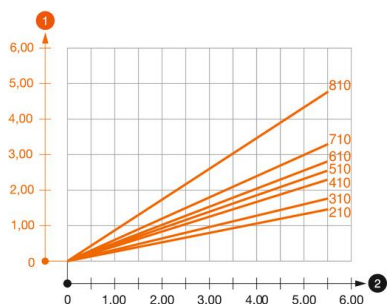


Hossz	60 mm
Szélesség	1 010 mm
Magasság	230 mm
A méret	60 mm
B méret	1 010 mm
H méret	230 mm

Műszaki adatok

Kivétel	Fali és oszlopkonzolok
F kN-ban	5,5 kN
Tűzálló kábelrendszerek – lyukátmérő	nem 13,5 mm
Rozsdamentes acél, maratott	nem
Szögtartomány max.	90 mm
Szögtartomány min.	90 mm

Terhelések



AW 55 típusú konzol terhelési diagramja

- 1 A konzolcsúcs behajlása az adott konzolterhelésnél
 - 2 Megengedett konzolterhelés kN-ban. A kábeltálca / kábellétra a szerelő súlyával NEM terhel-
- Terhelési görbe mm-ben magadott konzolhosszakkal

AW 55 falı és oszlopkonzolhoz való dűbel terhelési jellemzői

Fali rögzítés	Maximális terhelhetőség [kN] Konzolszélesség [mm]
Dűbel típus	<TEXT><P>210</P></TEXT>, <TEXT><P>310</P></TEXT>, <TEXT><P>410</P></TEXT>, <TEXT><P>510</P></TEXT>, <TEXT><P>560</P></TEXT>, <TEXT><P>610</P></TEXT>, <TEXT><P>710</P></TEXT>, <TEXT><P>810</P></TEXT>, <TEXT><P>910</P></TEXT>, <TEXT><P>1010</P></TEXT>
BZ3 12x110/0-35	<TEXT><P>3,92</P></TEXT>, <TEXT><P>3,83</P></TEXT>, <TEXT><P>3,79</P></TEXT>, <TEXT><P>3,46</P></TEXT>, <TEXT><P>3,30</P></TEXT>, <TEXT><P>3,30</P></TEXT>, <TEXT><P>3,15</P></TEXT>, <TEXT><P>2,53</P></TEXT>, <TEXT><P>2,38</P></TEXT>, <TEXT><P>2,23</P></TEXT>

Die angegebenen Werte basieren auf gerissenem Beton der Festigkeitsklasse C20/25. Die Einbaubedingungen der ETA-Zulassung (Dűbel) sind zu beachten!