

Műszaki adatlap

Nehéz kivitelű falikonzol, AWSS FT

Cikkszám: 6417930



Nehéz kivitelű falikonzol.
A nehéz kivitelű falikonzol nagyfeszítávú rendszerekben, illetve nagy támaszközzel szerelt kábeltálcá- vagy kábelletra-rendszerek esetén használható.



- St** acél
- FT** merítetten tűzihorganyzott

Törzsadatok

Cikkszám	6417930
Típus	AWSS 81 FT
1. megnevezés	falikonzol
2. megnevezés	nehéz építési forma
Gyártó	OBO
Méret	B810mm
Szín	cink
Anyag	acél
Felület	merítetten tűzihorganyzott
Felületi szabvány	DIN EN ISO 1461
Legkisebb eladási egység	1
mennyiségegység	Darab
Súly	923 kg
Súlymértékegység	kg/100 darab
CO ₂ -lábnyom (GWP) bölcsőtől a kapuig	21,8147 kg CO ₂ e / 1 Darab

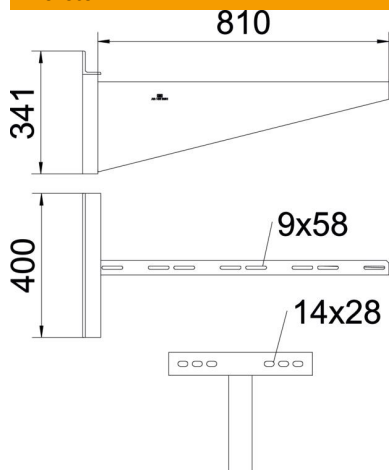
Műszaki adatlap

Nehéz kivitelű fali konzol, AWSS FT



Cikkszám: 6417930

Méretetek



Hossz	400 mm
Szélesség	810 mm
Magasság	341 mm
A méret	400 mm
B méret	810 mm
b méret	160 mm
b1 méret	240 mm
b2 méret	320 mm
H méret	341 mm

Műszaki adatok

Kivitel	Fali konzol
F kN-ban	7 kN
Tűzálló kábelrendszerek –	nem
lyukátmérő	14 mm
Rozsdamentes acél, maratott	nem

Fali és AWSS szorító konzolhoz való dübel terhelési jellemzői

Fali rögzítés	Maximális terhelhetőség [kN]
Dübel típus	Konzolszélesség [mm]
BZ3 12x110/0-35	<TEXT><P>210</P></TEXT>, <TEXT><P>310</P></TEXT>, <TEXT><P>410</P></TEXT>, <TEXT><P>510</P></TEXT>, <TEXT><P>610</P></TEXT>, <TEXT><P>710</P></TEXT>, <TEXT><P>810</P></TEXT>, <TEXT><P>910</P></TEXT>, <TEXT><P>1010</P></TEXT>
	<TEXT><P>9,31</P></TEXT>, <TEXT><P>10,0</P></TEXT>, <TEXT><P>9,47</P></TEXT>, <TEXT><P>8,55</P></TEXT>, <TEXT><P>7,60</P></TEXT>, <TEXT><P>5,98</P></TEXT>, <TEXT><P>5,01</P></TEXT>, <TEXT><P>4,56</P></TEXT>, <TEXT><P>3,90</P></TEXT>

Max. terhelhetőség F össz = kábelsúly + kábeltálca + konzol. A dübel terhelhetősége jelentősen nő nyomott betonöbven való alkalmazásnál. Figyelembe kell venni a konzolok teherbíró-képességét (diagram) és a DIBt-engedélyben előírt beépítési feltételeket (dűbelek)! A 710 - 1010 mm szélességeknél a maximális nyomvonal-szélességgel (600 mm) és a konzolcsúcs terhelésével történt a vizsgálat.