

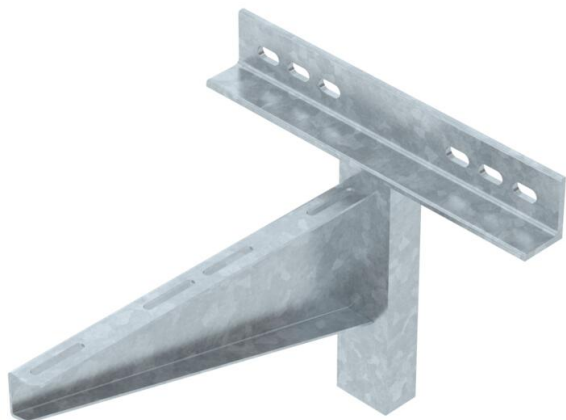
Műszaki adatlap

Nehéz kivitelű falikonzol, AWSS FT

Cikkszám: 6417914



Nehéz kivitelű falikonzol.
A nehéz kivitelű falikonzol nagyfeszítávú rendszerekben, illetve nagy támaszközzel szerelt kábeltálcá- vagy kábelletra-rendszerek esetén használható.



- St** acél
- FT** merítetten tűzihorganyzott

Törzsadatok

| | |
|---|--|
| Cikkszám | 6417914 |
| Típus | AWSS 41 FT |
| 1. megnevezés | falikonzol |
| 2. megnevezés | nehéz építési forma |
| Gyártó | OBO |
| Méret | B410mm |
| Szín | cink |
| Anyag | acél |
| Felület | merítetten tűzihorganyzott |
| Felületi szabvány | DIN EN ISO 1461 |
| Legkisebb eladási egység | 1 |
| mennyiségegység | Darab |
| Súly | 584,4 kg |
| Súlymértékegység | kg/100 darab |
| CO ₂ -lábnyom (GWP) bölcsőtől a kapuig | 13,0713 kg CO ₂ e / 1 Darab |

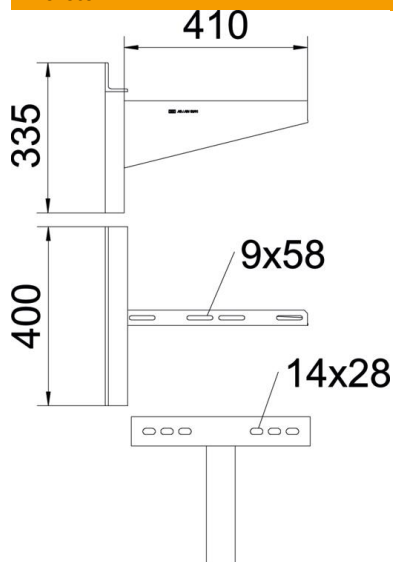
Műszaki adatlap

Nehéz kivitelű fali konzol, AWSS FT

Cikkszám: 6417914



Méretetek



| | |
|-----------|--------|
| Hossz | 400 mm |
| Szélesség | 410 mm |
| Magasság | 335 mm |
| A méret | 400 mm |
| B méret | 410 mm |
| b méret | 160 mm |
| b1 méret | 240 mm |
| b2 méret | 320 mm |
| H méret | 335 mm |

Műszaki adatok

| | |
|-----------------------------|-------------|
| Kivitel | Fali konzol |
| F kN-ban | 10 kN |
| Tűzálló kábelrendszerek – | nem |
| lyukátmérő | 14 mm |
| Rozsdamentes acél, maratott | nem |

Fali és AWSS szorítókonzolhoz való dübel terhelési jellemzői

| | |
|-----------------|--|
| Fali rögzítés | Maximális terhelhetőség [kN] Konzolszélesség [mm] |
| Dübel típus | <TEXT><P>210</P></TEXT>, <TEXT><P>310</P></TEXT>, <TEXT><P>410</P></TEXT>, <TEXT><P>510</P></TEXT>, <TEXT><P>610</P></TEXT>, <TEXT><P>710</P></TEXT>, <TEXT><P>810</P></TEXT>, <TEXT><P>910</P></TEXT>, <TEXT><P>1010</P></TEXT> |
| BZ3 12x110/0-35 | <TEXT><P>9,31</P></TEXT>, <TEXT><P>10,0</P></TEXT>, <TEXT><P>9,47</P></TEXT>, <TEXT><P>8,55</P></TEXT>, <TEXT><P>7,60</P></TEXT>, <TEXT><P>5,98</P></TEXT>, <TEXT><P>5,01</P></TEXT>, <TEXT><P>4,56</P></TEXT>, <TEXT><P>3,90</P></TEXT> |

Max. terhelhetőség F össz = kábelsúly + kábeltálca + konzol. A dübel terhelhetősége jelentősen nő nyomott betonöbven való alkalmazásnál. Figyelembe kell venni a konzolok teherbíró-képességét (diagram) és a DIBt-engedélyben előírt beépítési feltételeket (dűbelek)! A 710 - 1010 mm szélességeknél a maximális nyomvonal-szélességgel (600 mm) és a konzolcsúcs terhelésével történt a vizsgálat.