

Műszaki adatlap

Fali konzol AW 80

Cikkszám: 6417884



Nehéz kivitelű fali konzol hegesztett fejlemezzel.
Kábeltálcák és kábelletrák M6-os félgömbfejű csavarokkal való rögzítése esetén a nagy felületű alátétet kérjük külön megrendelni (perforáció a konzolban 9 x ...).



- St** acél
- FT** merítetten tűzihorganyzott

Törzsadatok

Cikkszám	6417884
Típus	AW 80 81 FT
1. megnevezés	falikonzol
2. megnevezés	ráhegesztett fejlemezzel
Gyártó	OBO
Méret	B810mm
Szín	cink
Anyag	acél
Felület	merítetten tűzihorganyzott
Felületi szabvány	DIN EN ISO 1461
Legkisebb eladási egység	1
mennyiségegység	Darab
Súly	623 kg
Súlymértékegység	kg/100 darab
CO ₂ -lábnyom (GWP) bölcsőtől a kapuig	15,4548 kg CO ₂ e / 1 Darab

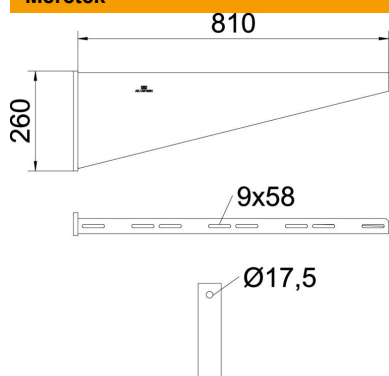
Műszaki adatlap

Fali konzol AW 80

Cikkszám: 6417884



Méretetek

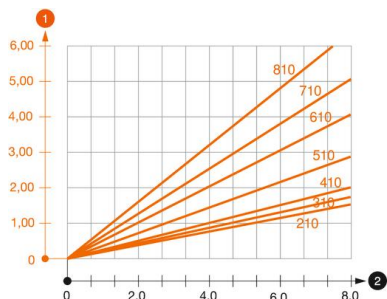


Hossz	60 mm
Szélesség	810 mm
Magasság	260 mm
A méret	60 mm
B méret	810 mm
H méret	260 mm

Műszaki adatok

Kivitel	Fali és oszlopkonzolok
F kN-ban	8 kN
Tűzálló kábelrendszerek –	nem
lyukátmérő	17,5 mm
Rozsdamentes acél, maratott	nem
Szögtartomány max.	90 mm
Szögtartomány min.	90 mm

Terhelések



AW 80 típusú konzol terhelési diagramja

- 1 A konzolsúcs behajlása az adott konzolterhelésnél
 - 2 Megengedett konzolterhelés kN-ban. A kábeltálca / kábelétra a szerelő súlyával NEM terhel-
- Terhelési görbe mm-ben megadott konzolhosszakkal

AW 80 fali konzolhoz való dübel terhelési jellemzői

Fali rögzítés

Dübel típus

BZ3 16x135/0-35

Maximális terhelhetőség [kN]

Konzolszélesség [mm]

<TEXT><P>210</P></TEXT>, <TEXT><P>310</P></TEXT>, <TEXT><P>410</P></TEXT>, <TEXT><P>510</P></TEXT>, <TEXT><P>610</P></TEXT>, <TEXT><P>710</P></TEXT>, <TEXT><P>810</P></TEXT>

<TEXT><P>7,31</P></TEXT>, <TEXT><P>7,66</P></TEXT>, <TEXT><P>6,87</P></TEXT>, <TEXT><P>6,38</P></TEXT>, <TEXT><P>5,90</P></TEXT>, <TEXT><P>5,17</P></TEXT>, <TEXT><P>4,69</P></TEXT>

Max. terhelhetőség F össz = kábelsúly + kábeltálca + konzol. A dübel terhelhetősége jelentősen nő nyomott betonövben való alkalmazásánál. A megadott értékek C20/25 szilárdsági osztályú betonra vonatkoznak. A DIBt-engedély (dübel) beépítési feltételeit figyelembe kell venni!