

# Műszaki adatlap

## Fali konzol AW 80

Cikkszám: 6417795



Nehéz kivitelű fali konzol hegesztett fejlemezzel.  
Kábeltálcák és kábelletrák M6-os félgömbfejű csavarokkal való rögzítése esetén a nagy felületű alátétet kérjük külön megrendelni (perforáció a konzolban 9 x ...).



<b>St</b>	acél
<b>FT</b>	merítetten tűzihorganyzott

### Törzsadatok

Cikkszám	6417795
Típus	AW 80 41 FT
1. megnevezés	falikonzol
2. megnevezés	ráhegesztett fejlemezzel
Gyártó	OBO
Méret	B410mm
Szín	cink
Anyag	acél
Felület	merítetten tűzihorganyzott
Felületi szabvány	DIN EN ISO 1461
Legkisebb eladási egység	1
mennyiségegység	Darab
Súly	213 kg
Súlymértékegység	kg/100 darab
CO <sub>2</sub> -lábnyom (GWP) bölcsőtől a kapuig	5,0975 kg CO <sub>2</sub> e / 1 Darab

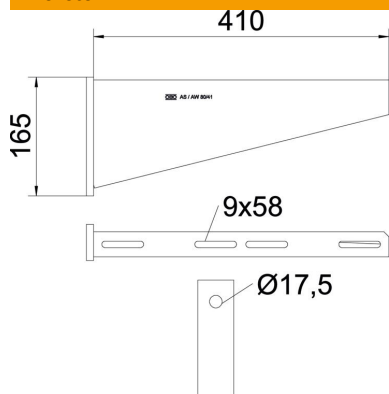
# Műszaki adatlap

## Fali konzol AW 80

Cikkszám: 6417795



### Méretetek

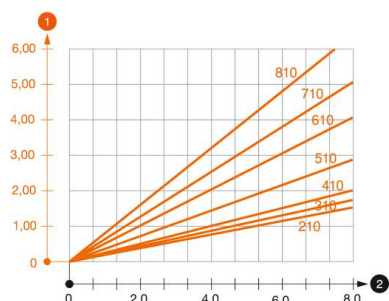


Hossz	50 mm
Szélesség	410 mm
Magasság	165 mm
A méret	50 mm
B méret	410 mm
H méret	165 mm

### Műszaki adatok

Kivétel	Fali és oszlopkonzolok
F kN-ban	8 kN
Tűzálló kábelrendszerek – lyukátmérő	nem 17,5 mm
Rozsdamentes acél, maratott	nem
Szögtartomány max.	90 mm
Szögtartomány min.	90 mm

### Terhelések



#### AW 80 típusú konzol terhelési diagramja

- 1 A konzolcsúcs behajlása az adott konzolterhelésnél
  - 2 Megengedett konzolterhelés kN-ban. A kábeltálca / kábeltálcára a szerelő súlyával NEM terhel-
- Terhelési görbe mm-ben magadott konzolhosszakkal

### AW 80 fali konzolhoz való dübel terhelési jellemzői

Fali rögzítés	Maximális terhelhetőség [kN] Konzolszélesség [mm]
Dübel típus	<TEXT><P>210</P></TEXT>, <TEXT><P>310</P></TEXT>, <TEXT><P>410</P></TEXT>, <TEXT><P>510</P></TEXT>, <TEXT><P>610</P></TEXT>, <TEXT><P>710</P></TEXT>, <TEXT><P>810</P></TEXT>
BZ3 16x135/0-35	<TEXT><P>7,31</P></TEXT>, <TEXT><P>7,66</P></TEXT>, <TEXT><P>6,87</P></TEXT>, <TEXT><P>6,38</P></TEXT>, <TEXT><P>5,90</P></TEXT>, <TEXT><P>5,17</P></TEXT>, <TEXT><P>4,69</P></TEXT>

Max. terhelhetőség F össz = kábelsúly + kábeltálca + konzol. A dübel terhelhetősége jelentősen nő nyomott betonövben való alkalmazásánál. A megadott értékek C20/25 szilárdsági osztályú betonra vonatkoznak. A DIBI-engedély (dübel) beépítési feltételeit figyelembe kell venni!