

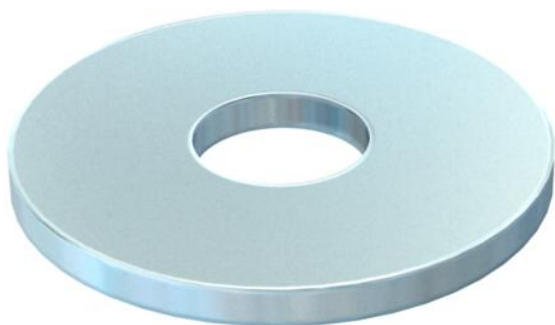
# Muszaki adatlap

## Nagy felületű alátét, F

Cikkszám: 6408737



Nagy külső átmérőjű alátét.



CE

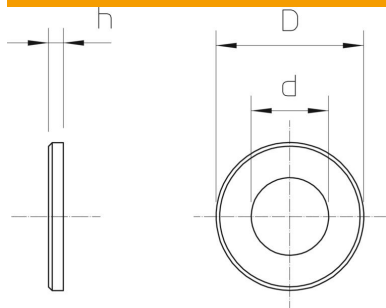
St acél

F tűzhorganyzott

### Törzsadatok

Cikkszám	6408737
Típus	DIN440 14 F
1. megnevezés	alátét
2. megnevezés	DIN 440 szerint
Gyártó	OBO
Méret	M12
Szín	cink
Anyag	acél
Felület	tűzi horganyzott
Felületi szabvány	DIN 267, Teil 10
Legkisebb eladási egység mennyiségegység	50 Darab
Súly	4,736 kg
súly-mértékegység	kg/100 darab
CO <sub>2</sub> -lábnyom (GWP) bölcsőtől a kapuig	0,0086 kg CO <sub>2</sub> e / 1 Darab

### Méretek



lemezvastagság	0,16 in
D méret	1,73 in
d méret	0,53 in
d méret	13,5 mm
d max. méret	44 mm
D min. méret	44 mm
h méret	4 mm

# Műszaki adatlap

Nagy felületű alátét, F

Cikkszám: 6408737



## Műszaki adatok

Élletőrészel edzett	nem
Menet	M12
Innendurchmesser	13,5 mm
lyukátmérő	13,5 mm
Anyagvastagság	4 mm
Lyukforma	kerek