

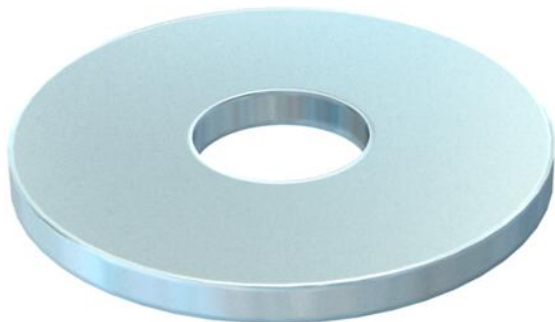
Műszaki adatlap

Nagy felületű alátét, F

Cikkszám: 6408710



Nagy külső átmérőjű alátét.



CE

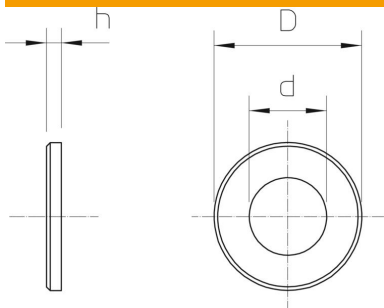
St acél

F tűzhorganyzott

Törzsadatok

Cikkszám	6408710
Típus	DIN440 9 F
1. megnevezés	alátét
2. megnevezés	DIN 440 szerint
Gyártó	OBO
Méret	M8
Szín	cink
Anyag	acél
Felület	tűzi horganyzott
Felületi szabvány	DIN 267, Teil 10
Legkisebb eladási egység mennyiségegység	100 Darab
Súly	1,1 kg
Súlymértékegység	kg/100 darab
CO ₂ -lábnyom (GWP) bölcsőtől a kapuig	0,0026 kg CO ₂ e / 1 Darab

Méretek



lemezvastagság	0,12 in
D méret	1,1 in
d méret	0,35 in
d méret	9 mm
d max. méret	28 mm
D min. méret	28 mm
h méret	3 mm

Műszaki adatlap

Nagy felületű alátét, F

Cikkszám: 6408710



Műszaki adatok

Élletőrészel	nem
edzett	nem
Menet	M8
Belső átmérő	9 mm
lyukátmérő	9 mm
Anyagvastagság	3 mm
Lyukforma	kerek