

Műszaki adatlap

TP-oszlop/fali- és oszlopkonzol

Cikkszám: 6366066



Rögzítőfülekkel ellátott TP-konzol rácsos kábeltálcák csavar nélküli rögzítéséhez.

Amennyiben a konzolt közvetlenül a falra rögzítik vagy a profilokat összecsavarozzák egymással, a stabilitás biztosítása érdekében mindig a DS 4 típusú távtartót kell használni.

A TP-profilra 50 x 100 mm rácsosztású, pl. GRL, GR és GRM típusú rácsos kábeltálcák csavar nélkül felerősíthetők.



St acél

FS szalaghorganyzott

Törzsadatok

Cikkszám	6366066
Típus	TPSAG 345 FS
1. megnevezés	TP fali és oszlopkonzol
2. megnevezés	rácsos kábeltálcához
Gyártó	OBO
Méret	B345mm
Szín	cink
Anyag	acél
Felület	szalaghorganyzott
Felületi szabvány	DIN EN 10346
Legkisebb eladási egység	1
mennyiségegység	Darab
Súly	58,25 kg
Súlymértékegység	kg/100 darab
CO ₂ -lábnyom (GWP) bölcsőtől a kapuig	1,4011 kg CO ₂ e / 1 Darab

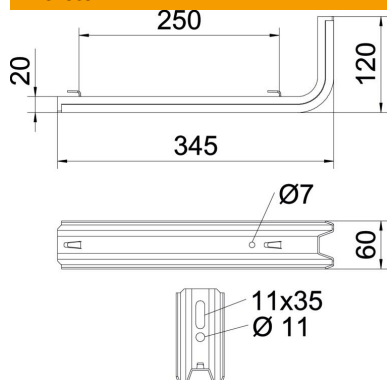
Műszaki adatlap

TP-oszlop/fali- és oszlopkonzol

Cikkszám: 6366066



Méretetek

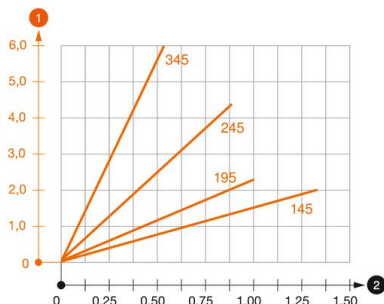


Hossz	345 mm
Szélesség	60 mm
Magasság	120 mm
B méret	60 mm
H méret	120 mm
L méret	345 mm
Dimension W	250 mm

Műszaki adatok

Kivétel	Fali és oszlopkonzolok
F kN-ban	0,55 kN
Tűzálló kábelrendszerek –	nem
...max. szélességhez	300 mm
...min. szélességhez	300
Rozsdamentes acél, maratott	nem

Terhelések



TPSAG konzol terhelési diagramja

- 1 A konzolcsúcs behajlása az adott konzolterhelésnél
- 2 Megengedett konzolterhelés kN-ban. A kábeltálca / kábellétra a szerelő súlyával NEM terhel-
- 2 Támaszköz m-ben

TP-konzolhoz való dübel terhelési jellemzői

Fali rögzítés	Maximális terhelhetőség [kN] Konzolszélesség [mm]
Dübel típus	<TEXT><P>145</P></TEXT>, <TEXT><P>195</P></TEXT>, <TEXT><P>245</P></TEXT>, <TEXT><P>345</P></TEXT>
BZ3 10x90/0-30	<TEXT><P>1</P></TEXT>, <TEXT><P>0,93</P></TEXT>, <TEXT><P>0,60</P></TEXT>, <TEXT><P>0,5</P></TEXT>

The load capacity values increase considerably when used in uncracked concrete. The stated values are based on cracked concrete of compressive strength C20/25. Please comply with the installation conditions of ETA(anchors).