

# Műszaki adatlap

## TP-oszlop/fali- és oszlopkonzol

Cikkszám: 6366023



Rögzítőfülekkel ellátott TP-konzol rácsos kábeltálcák csavar nélküli rögzítéséhez.  
Amennyiben a konzolt közvetlenül a falra rögzítik vagy a profilokat összecsavarozzák egymással, a stabilitás biztosítása érdekében mindig a DS 4 típusú távtartót kell használni.  
A TP-profilra 50 x 100 mm rácsosztású, pl. GRL, GR és GRM típusú rácsos kábeltálcák csavar nélkül felerősíthetők.



**St** acél

**FS** szalaghorganyzott

### Törzsadatok

Cikkszám	6366023
Típus	TPSAG 195 FS
1. megnevezés	TP fali és oszlopkonzol
2. megnevezés	rácsos kábeltálcához
Gyártó	OBO
Méret	B195mm
Szín	cink
Anyag	acél
Felület	szalaghorganyzott
Felületi szabvány	DIN EN 10346
Legkisebb eladási egység	1
mennyiségegység	Darab
Súly	41 kg
Súlymértékegység	kg/100 darab
CO <sub>2</sub> -lábnyom (GWP) bölcsőtől a kapuig	0,9246 kg CO <sub>2</sub> e / 1 Darab

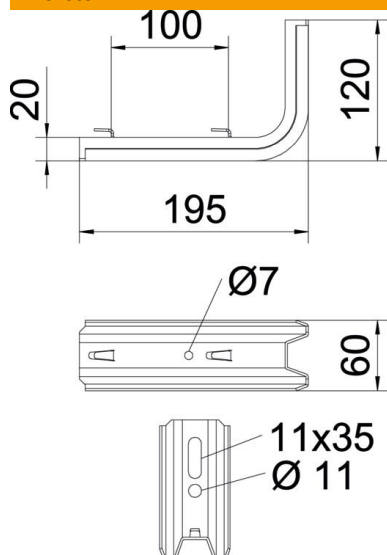
# Műszaki adatlap

## TP-oszlop/fali- és oszlopkonzol

Cikkszám: 6366023



### Méretetek

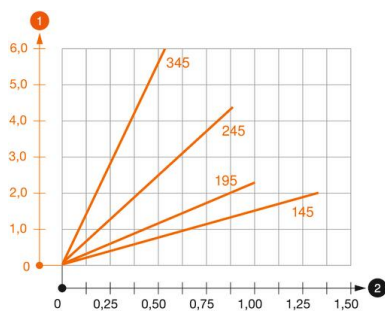


Hossz	195 mm
Szélesség	60 mm
Magasság	120 mm
B méret	60 mm
H méret	120 mm
L méret	195 mm
Dimension W	100 mm

### Műszaki adatok

Kivétel	Fali és oszlopkonzolok
F kN-ban	1 kN
Tűzálló kábelrendszerek –	nem
...max. szélességhez	150 mm
...min. szélességhez	150
Rozsdamentes acél, maratott	nem

### Terhelések



#### TPSAG konzol terhelési diagramja

- 1 A konzolcsúcs behajlása az adott konzolterhelésnél
- 2 Megengedett konzolterhelés kN-ban. A kábeltálca / kábelletra a szerelő súlyával NEM terhel-
- 2 Támaszköz m-ben

### TP-konzolhoz való dübel terhelési jellemzői

Fali rögzítés	Maximális terhelhetőség [kN]
	Konzolszélesség [mm]
Dübel típus	<TEXT><P>145</P></TEXT>, <TEXT><P>195</P></TEXT>, <TEXT><P>245</P></TEXT>, <TEXT><P>345</P></TEXT>
BZ3 10x90/0-30	<TEXT><P>1</P></TEXT>, <TEXT><P>0,93</P></TEXT>, <TEXT><P>0,60</P></TEXT>, <TEXT><P>0,5</P></TEXT>

The load capacity values increase considerably when used in uncracked concrete. The stated values are based on cracked concrete of compressive strength C20/25. Please comply with the installation conditions of ETA(anchors).