

Műszaki adatlap

TP fali és födémkengyel, A2

Cikkszám: 6365995



Rögzítőfülekkel ellátott TP fali és födémkengyel rácsos kábeltálcák csavar nélküli rögzítéséhez.
Amennyiben a kengyel közvetlenül falra vagy födémre kerül, - a stabilitás biztosítása érdekében - csak a DS 4 típusú távtartóval együtt szerelhető.

Maximum 55 mm oldalmagasságú rácsos kábeltartó-rendszer rögzítésére alkalmas.



A2 rozsdamentes acél

2B felületkezelés nélkül, utókezelt

Törzsadatok

Cikkszám	6365995
Típus	TPDG 345 A2
1. megnevezés	fali és mennyezeti kengyel
2. megnevezés	rácsos kábeltálcához
Gyártó	OBO
Méret	B345mm
Szín	nemesacél
Anyag	rozsdamentes acél, 1.4301
Felület	felületkezelés nélkül, utókezelt
Felületi szabvány	
Legkisebb eladási egység	5
menyiségegység	Darab
Súly	81 kg
Súlymértékegység	kg/100 darab
CO ₂ -lábnyom (GWP) bölcsőtől a kapuig	3,9078 kg CO ₂ e / 1 Darab

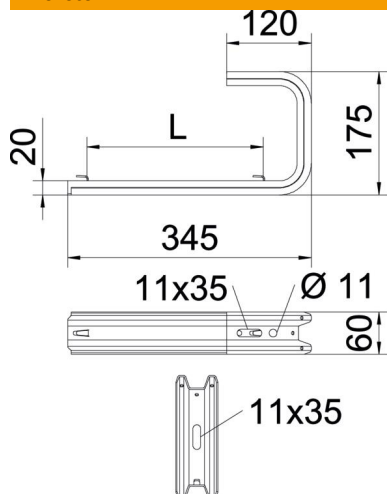
Műszaki adatlap

TP fali és födémkengyel, A2

Cikkszám: 6365995



Méretetek

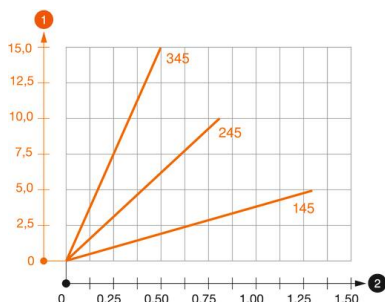


Hossz	175 mm
Szélesség	345 mm
Magasság	60 mm
B méret	345 mm
H méret	175 mm
L méret	250 mm

Műszaki adatok

Kivitel	Függesztőkengyel (C-kengyel)
F kN-ban, mennyezet	0,5 kN
F kN-ban, fal	0,55 kN
Tűzálló kábelrendszerek – ...max. szélességhez	nem 300 mm
...min. szélességhez	300
Alkalmazható rácsos kábeltrácahoz	igen
Alkalmazható kábellétrához	nem
Alkalmazható kábeltrácahoz	nem
Alkalmazható tálca-/ létraszélességhez	300 mm

Terhelések



TPDG födémkengyel terhelési diagramja

- 1 A konzolcsúcs behajlása az adott konzolterhelésnél
 - 2 Megengedett konzolterhelés kN-ban. A kábeltráca / kábellétrá a szerelő súlyával NEM terhel-
- Terhelési görbe mm-ben magadott konzolhosszakkal

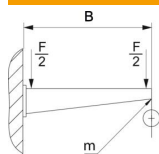
Műszaki adatlap

TP fali és földémkengyel, A2

Cikkszám: 6365995



TPDG fali- és földémkengyelhez való dübel terhelési jellemzői



Fali rögzítés	Maximális terhelhetőség [kN] Konzolhossz mm-ben
Dübel típus	<TEXT><P>145</P></TEXT>, <TEXT><P>245</P></TEXT>, <TEXT><P>345</P></TEXT>, <TEXT><P>445</P></TEXT>, <TEXT><P>545</P></TEXT>
BZ3 8x95/0-40	<TEXT><P>0,56</P></TEXT>, <TEXT><P>0,53</P></TEXT>, <TEXT><P>0,5</P></TEXT>, <TEXT><P>0,47</P></TEXT>, <TEXT><P>0,44</P></TEXT>
BZ3 10x90/0-30	<TEXT><P>1,03</P></TEXT>, <TEXT><P>0,96</P></TEXT>, <TEXT><P>0,68</P></TEXT>, <TEXT><P>0,54</P></TEXT>

Max. terhelhetőség F össz = kábelsúly + kábeltálca + földémkengyel. A teherbíróképességre vonatkozó adatok többszörösükre növekednek a jó minőségű, repedésmentes betonban történő alkalmazásnál. A megadott értékek C20/25 szilárdsági osztályú betonra vonatkoznak.