

Műszaki adatlap

TP fali és födémkengyel, A2

Cikkszám: 6365991



Rögzítőfülekkel ellátott TP fali és födémkengyel rácsos kábeltálcák csavar nélküli rögzítéséhez.
Amennyiben a kengyel közvetlenül falra vagy födémre kerül, - a stabilitás biztosítása érdekében - csak a DS 4 típusú távtartóval együtt szerelhető.

Maximum 55 mm oldalmagasságú rácsos kábeltartó-rendszer rögzítésére alkalmas.



A2 rozsdamentes acél

2B felületkezelés nélkül, utókezelt

Törzsadatok

Cikkszám	6365991
Típus	TPDG 195 A2
1. megnevezés	fali és mennyezeti kengyel
2. megnevezés	rácsos kábeltálcához
Gyártó	OBO
Méret	B195mm
Szín	nemesacél
Anyag	rozsdamentes acél, 1.4301
Felület	felületkezelés nélkül, utókezelt
Felületi szabvány	
Legkisebb eladási egység	6
menyiségegység	Darab
Súly	60 kg
Súlymértékegység	kg/100 darab
CO ₂ -lábnyom (GWP) bölcsőtől a kapuig	2,8818 kg CO ₂ e / 1 Darab

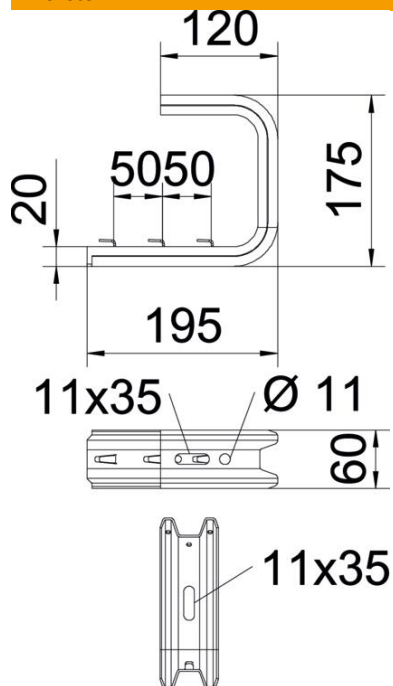
Műszaki adatlap

TP fali és födémkengyel, A2

Cikkszám: 6365991



Méretetek



Hossz	175 mm
Szélesség	195 mm
Magasság	60 mm
B méret	195 mm
H méret	175 mm
L méret	100 mm

Műszaki adatok

Kivitel	Függesztőkengyel (C-kengyel)
F kN-ban, mennyezet	0,95 kN
F kN-ban, fal	1,05 kN
Tűzálló kábelrendszerek –	nem
...max. szélességhez	150 mm
...min. szélességhez	150
Alkalmazható rácsos kábeltálcához	igen
Alkalmazható kábelletrához	nem
Alkalmazható kábeltálcához	nem
Alkalmazható tálca-/létraszélességhez	150 mm

Terhelések



TPDG födémkengyel terhelési diagramja

- 1 A konzolsúcs behajlása az adott konzolterhelésnél
 - 2 Megengedett konzolterhelés kN-ban. A kábeltálca / kábelletra a szerelő súlyával NEM terhel-
- Terhelési görbe mm-ben magadott konzolhosszakkal

TPDG fali- és födémkengyelhez való dübel terhelési jellemzői



Fali rögzítés

Maximális terhelhetőség [kN]

Konzolhossz mm-ben

Dübel típus

BZ3 8x95/0-40

BZ3 10x90/0-30

<TEXT><P>145</P></TEXT>, <TEXT><P>245</P></TEXT>, <TEXT><P>345</P></TEXT>, <TEXT><P>445</P></TEXT>, <TEXT><P>545</P></TEXT>
 <TEXT><P>0,56</P></TEXT>, <TEXT><P>0,53</P></TEXT>, <TEXT><P>0,5</P></TEXT>, <TEXT><P>0,47</P></TEXT>, <TEXT><P>0,44</P></TEXT>
 <TEXT><P>1,03</P></TEXT>, <TEXT><P>0,96</P></TEXT>, <TEXT><P>0,68</P></TEXT>, <TEXT><P>0,54</P></TEXT>

Max. terhelhetőség F össz = kábelsúly + kábeltálca + födémkengyel. A teherbíróképességre vonatkozó adatok többszörösükre növekednek a jó minőségű, repedésmentes betonban történő alkalmazásnál. A megadott értékek C20/25 szilárdsági osztályú betonra vonatkoznak.