

# Műszaki adatlap

## TP falí és földémkengyel, A2

Cikkszám: 6365989



Rögzítőfülekkel ellátott TP falí és földémkengyel rácsos kábeltálcák csavar nélküli rögzítéséhez.  
Amennyiben a kengyel közvetlenül falra vagy földémre kerül, - a stabilitás biztosítása érdekében - csak a DS 4 típusú távtartóval együtt szerelhető.

Maximum 55 mm oldalmagasságú rácsos kábeltartó-rendszer rögzítésére alkalmas.



**A2** rozsdamentes acél

**2B** felületkezelés nélkül, utókezel

### Törzsadatok

Cikkszám	6365989
Típus	TPDG 145 A2
1. megnevezés	falí és mennyezeti kengyel
2. megnevezés	rácsos kábeltálcához
Gyártó	OBO
Méret	B145mm
Szín	nemesacél
Anyag	rozsdamentes acél, 1.4301
Felület	felületkezelés nélkül, utókezel
Felületi szabvány	
Legkisebb eladási egység	6
menyiségegység	Darab
Súly	52 kg
Súlymértékegység	kg/100 darab
CO <sub>2</sub> -lábnyom (GWP) bölcsőtől a kapuig	2,5396 kg CO <sub>2</sub> e / 1 Darab

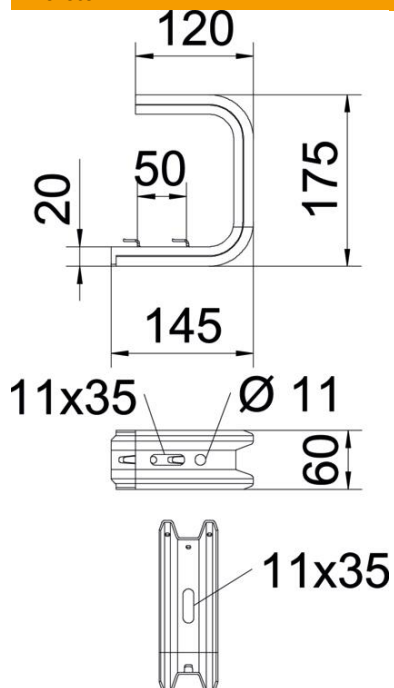
# Műszaki adatlap

TP fali és födémkengyel, A2

Cikkszám: 6365989



## Méretetek



Hossz	175 mm
Szélesség	145 mm
Magasság	60 mm
B méret	145 mm
H méret	175 mm
L méret	50 mm

## Műszaki adatok

Kivitel	Függesztőkengyel (C-kengyel)
F kN-ban, mennyezet	1,3 kN
F kN-ban, fal	1,4 kN
Tűzálló kábelrendszerek –	nem
...max. szélességhez	100 mm
...min. szélességhez	100
Alkalmazható rácsos kábeltálcához	igen
Alkalmazható kábelletrához	nem
Alkalmazható kábeltálcához	nem
Alkalmazható tálca-/létraszélességhez	100 mm

### Terhelések



### TPDG födémkengyel terhelési diagramja

- 1 A konzolcsúcs behajlása az adott konzolterhelésnél
  - 2 Megengedett konzolterhelés kN-ban. A kábeltálca / kábelletra a szerelő súlyával NEM terhel-
- Terhelési görbe mm-ben megadott konzolhosszakkal

### TPDG fali- és födémkengyelhez való dübel terhelési jellemzői



#### Fali rögzítés

Maximális terhelhetőség [kN]

Konzolhossz mm-ben

#### Dübel típus

BZ3 8x95/0-40

BZ3 10x90/0-30

<TEXT><P>145</P></TEXT>, <TEXT><P>245</P></TEXT>, <TEXT><P>345</P></TEXT>, <TEXT><P>445</P></TEXT>, <TEXT><P>545</P></TEXT>  
 <TEXT><P>0,56</P></TEXT>, <TEXT><P>0,53</P></TEXT>, <TEXT><P>0,5</P></TEXT>, <TEXT><P>0,47</P></TEXT>, <TEXT><P>0,44</P></TEXT>  
 <TEXT><P>1,03</P></TEXT>, <TEXT><P>0,96</P></TEXT>, <TEXT><P>0,68</P></TEXT>, <TEXT><P>0,54</P></TEXT>

Max. terhelhetőség F össz = kábelsúly + kábeltálca + födémkengyel. A teherbíróképességre vonatkozó adatok többszörösükre növekednek a jó minőségű, repedésmentes betonban történő alkalmazásnál. A megadott értékek C20/25 szilárdsági osztályú betonra vonatkoznak.