

# Műszaki adatlap

## TP falí és födémkengyel, FS

Cikkszám: 6365914



Rögzítőfülekkel ellátott TP falí és födémkengyel rácsos kábeltálcák csavar nélküli rögzítéséhez.  
Amennyiben a kengyel közvetlenül falra vagy födémre kerül, - a stabilitás biztosítása érdekében - csak a DS 4 típusú távtartóval együtt szerelhető.

Maximum 55 mm oldalmagasságú rácsos kábeltartó-rendszer rögzítésére alkalmas.



**St** acél

**FS** szalaghorganyzott

### Törzsadatok

Cikkszám	6365914
Típus	TPDG 195 FS
1. megnevezés	fali és mennyezeti kengyel
2. megnevezés	rácsos kábeltálcához
Gyártó	OBO
Méret	B195mm
Szín	cink
Anyag	acél
Felület	szalaghorganyzott
Felületi szabvány	DIN EN 10346
Legkisebb eladási egység	6
menyiségegység	Darab
Súly	60 kg
Súlymértékegység	kg/100 darab
CO <sub>2</sub> -lábnyom (GWP) bölcsőtől a kapuig	1,3857 kg CO <sub>2</sub> e / 1 Darab

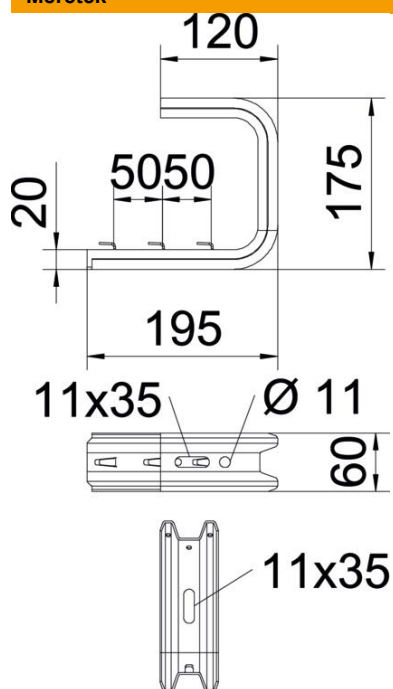
# Műszaki adatlap

TP falí és földémkengyel, FS

Cikkszám: 6365914



## Méreték



Hossz	175 mm
Szélesség	195 mm
Magasság	60 mm
B méret	195 mm
L méret	100 mm

## Műszaki adatok

Kivétel	Függesztőkengyel (C-kengyel)
F kN-ban, mennyezet	0,95 kN
F kN-ban, fal	1,05 kN
Tűzálló kábelrendszerek –	nem
...max. szélességhez	150 mm
...min. szélességhez	150
Alkalmazható rácsos kábeltálcához	igen
Alkalmazható kábelletrához	nem
Alkalmazható kábeltálcához	nem
Alkalmazható tálca-/létraszélességhez	150 mm

### Terhelések



### TPDG födémkengyel terhelési diagramja

- 1 A konzolsúcs behajlása az adott konzolterhelésnél
  - 2 Megengedett konzolterhelés kN-ban. A kábeltálca / kábelletra a szerelő súlyával NEM terhel-
- Terhelési görbe mm-ben magadott konzolhosszakkal

### TPDG fali és födémkengyelhez való dübel terhelési jellemzői



Fali rögzítés	Maximális terhelhetőség [kN] Konzolhossz mm-ben
Dübel típus	<P>145</P>, <P>245</P>, <P>345</P>, <P>445</P>, <P>545</P>
BZ3 8x95/0-40	<P>0,56</P>, <P>0,53</P>, <P>0,5</P>, <P>0,47</P>, <P>0,44</P>
BZ3 10x90/0-30	<P>1,03</P>, <P>0,96</P>, <P>0,68</P>, <P>0,54</P>

Max. terhelhetőség F össz = kábelsúly + kábeltálca + födémkengyel. A dübel terhelhetősége jelentősen nő nyomott betonövben való alkalmazásnál. A megadott értékek C20/25 szilárdsági osztályú betonra vonatkoznak.