

# Műszaki adatlap

## TP falí és földémkengyel, FS

Cikkszám: 6365906



Rögzítőfülekkel ellátott TP falí és földémkengyel rácsos kábeltálcák csavar nélküli rögzítéséhez.  
Amennyiben a kengyel közvetlenül falra vagy földékre kerül, - a stabilitás biztosítása érdekében - csak a DS 4 típusú távtartóval együtt szerelhető.

Maximum 55 mm oldalmagasságú rácsos kábeltartó-rendszer rögzítésére alkalmas.



**St** acél

**FS** szalaghorganyzott

### Törzsadatok

Cikkszám	6365906
Típus	TPDG 145 FS
1. megnevezés	falí és mennyezeti kengyel
2. megnevezés	rácsos kábeltálcához
Gyártó	OBO
Méret	B145mm
Szín	cink
Anyag	acél
Felület	szalaghorganyzott
Felületi szabvány	DIN EN 10346
Legkisebb eladási egység	6
menyiségegység	Darab
Súly	52 kg
Súlymértékegység	kg/100 darab
CO <sub>2</sub> -lábnyom (GWP) bölcsőtől a kapuig	1,2196 kg CO <sub>2</sub> e / 1 Darab

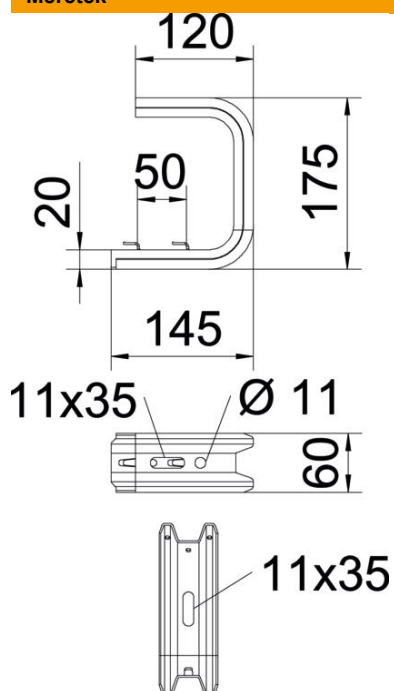
# Műszaki adatlap

TP falí és földémkengyel, FS

Cikkszám: 6365906



## Méreték



Hossz	175 mm
Szélesség	145 mm
Magasság	60 mm
B méret	145 mm
L méret	50 mm

## Műszaki adatok

Kivétel	Függesztőkengyel (C-kengyel)
F kN-ban, mennyezet	1,3 kN
F kN-ban, fal	1,4 kN
Tűzálló kábelrendszerek –	nem
...max. szélességhez	100 mm
...min. szélességhez	100
Alkalmazható rácsos kábeltálcához	igen
Alkalmazható kábelletrához	nem
Alkalmazható kábeltálcához	nem
Alkalmazható tálca-/létraszélességhez	100 mm

### Terhelések



### TPDG födémkengyel terhelési diagramja

- 1 A konzolcsúcs behajlása az adott konzolterhelésnél
  - 2 Megengedett konzolterhelés kN-ban. A kábeltálca / kábelletra a szerelő súlyával NEM terhel-
- Terhelési görbe mm-ben magadott konzolhosszakkal

### TPDG fali és födémkengyelhez való dübel terhelési jellemzői



Fali rögzítés	Maximális terhelhetőség [kN] Konzolhossz mm-ben
Dübel típus	<TEXT><P>145</P></TEXT>, <TEXT><P>245</P></TEXT>, <TEXT><P>345</P></TEXT>, <TEXT><P>445</P></TEXT>, <TEXT><P>545</P></TEXT>
BZ3 8x95/0-40	<TEXT><P>0,56</P></TEXT>, <TEXT><P>0,53</P></TEXT>, <TEXT><P>0,5</P></TEXT>, <TEXT><P>0,47</P></TEXT>, <TEXT><P>0,44</P></TEXT>
BZ3 10x90/0-30	<TEXT><P>1,03</P></TEXT>, <TEXT><P>0,96</P></TEXT>, <TEXT><P>0,68</P></TEXT>, <TEXT><P>0,54</P></TEXT>

Max. terhelhetőség F össz = kábelsúly + kábeltálca + födémkengyel. A dübel terhelhetősége jelentősen nő nyomott betonövben való alkalmazásnál. A megadott értékek C20/25 szilárdsági osztályú betonra vonatkoznak.