

Műszaki adatlap

TP oszlop/fali és oszlopkonzol, A2

Cikkszám: 6364876



TPS oszlophoz vagy oldalfalra történő rögzítéshez.
Amennyiben a profil az oldalfalhoz rögzítik, - a stabilitás biztosítása érdekében - a tartószerkezet csak a DS 4 típusú távtartóval együtt szerelhető.



- A2** rozsdamentes acél
- 2B** felületkezelés nélkül, utókezelt

Törzsadatok

Cikkszám	6364876
Típus	TPSA 245 A2
1. megnevezés	TP oszlop/ fal + oszlopkonzol
2. megnevezés	oszlopként és tartókonzolként
Gyártó	OBO
Méret	245x60x120
Szín	nemesacél
Anyag	rozsdamentes acél, 1.4301
Felület	felületkezelés nélkül, utókezelt
Felületi szabvány	
Legkisebb eladási egység	1
mennyiségegység	Darab
Súly	45 kg
Súlymértékegység	kg/100 darab
CO ₂ -lábnyom (GWP) bölcsőtől a kapuig	2,2624 kg CO ₂ e / 1 Darab

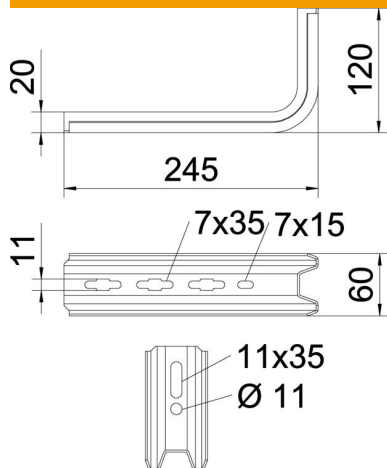
Műszaki adatlap

TP oszlop/fali és oszlopkonzol, A2

Cikkszám: 6364876



Méretetek

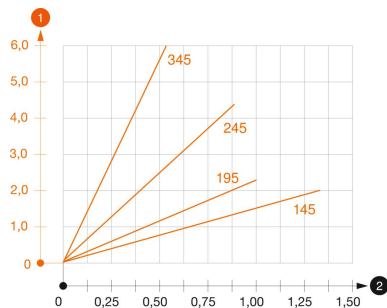


Hossz	245 mm
Szélesség	60 mm
Magasság	120 mm
B méret	60 mm
H méret	120 mm
L méret	245 mm

Műszaki adatok

Kivitel	Fali és oszlopkonzolok
F kN-ban	0,9 kN
Tűzálló kábelrendszerek –	nem
...max. szélességhez	200 mm
...min. szélességhez	200
Rozsdamentes acél, maratott	nem

Terhelések



TPSA konzol terhelési diagramja

- 1 A konzolcsúcs behajlása az adott konzolterhelésnél
 - 2 Megengedett konzolterhelés kN-ban. A kábeltálca / kábelletra a szerelő súlyával NEM terhel-
- Terhelési görbe mm-ben magadott konzolhosszakkal

TP-konzolhoz való dübel terhelési jellemzői

Fali rögzítés	Maximális terhelhetőség [kN] Konzolszélesség [mm]
Dübel típus	<TEXT><P>145</P></TEXT>, <TEXT><P>195</P></TEXT>, <TEXT><P>245</P></TEXT>, <TEXT><P>345</P></TEXT>
BZ-U 8-30/95	<TEXT><P>1</P></TEXT>, <TEXT><P>0,8</P></TEXT>, <TEXT><P>0,7</P></TEXT>, <TEXT><P>0,5</P></TEXT>
BZ-U 10-30/110	<TEXT><P>1,5</P></TEXT>, <TEXT><P>1</P></TEXT>, <TEXT><P>0,9</P></TEXT>, <TEXT><P>0,55</P></TEXT>

Max. terhelhetőség F össz. = kábelsúly + kábeltálca + konzol. A dübel terhelhetősége jelentősen nő nyomott betonöbven való alkalmazásnál. A megadott értékek C20/25 szilárdsági osztályú betonra vonatkoznak. Minden esetben figyelembe kell venni a dübelek beépítésére vonatkozó előírásokat (pl. DIBt-engedély, stb.)