

Műszaki adatlap

TP függesztett oszlop, A2

Cikkszám: 6364848



TP-oszlop vízszintes betonfödémekre történő rögzítéshez.
Amennyiben a profilt a födémre rögzítik vagy a fej megerősítéséhez a profilokat egymással szemben csavarozzák fel, -a stabilitás biztosítása érdekében- a tartószerkezet csak a DS 4 típusú távtartóval együtt szerelhető.
Fontos: legfeljebb 345 mm hosszú konzolt szabad használni.



- A2** rozsdamentes acél
- 2B** felületkezelés nélkül, utókezelt

Törzsadatok

Cikkszám	6364848
Típus	TPS 445 A2
1. megnevezés	TP függesztő oszlop
Gyártó	OBO
Méret	L445mm
Szín	nemesacél
Anyag	rozsdamentes acél, 1.4301
Felület	felületkezelés nélkül, utókezelt
Felületi szabvány	
Legkisebb eladási egység mennyiségegység	1
Súly	Darab
Súlymértékegység	72 kg
CO ₂ -lábnyom (GWP) bölcsőtől a kapuig	kg/100 darab
	3,6238 kg CO ₂ e / 1 Darab

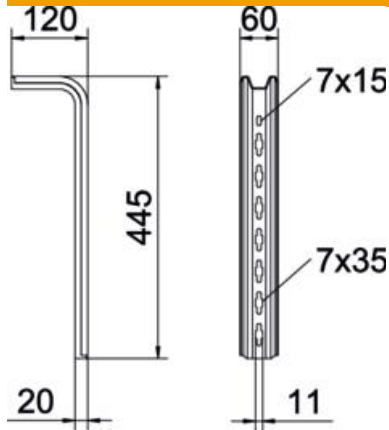
Műszaki adatlap

TP függesztett oszlop, A2

Cikkszám: 6364848



Méretetek

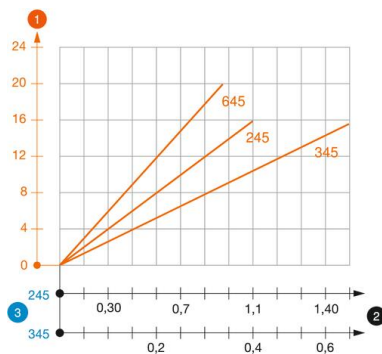


Hossz	445 mm
Szélesség	60 mm
Magasság	120 mm
L méret	445 mm

Műszaki adatok

Kivitel	S-profil
Tűzálló kábelrendszerek –	nem

Terhelések



TPS típusú TP-oszlop terhelési diagramja

- 1 A függesztett oszlop végének behajlása az adott konzolterhelésnél.
 - 2 Megengedett konzolterhelés kN-ban. A kábeltálca / kábellétra a szerelő súlyával NEM terhel.
 - 3 Konzolhossz mm-ben
- Terhelési görbe mm-ben megadott oszlophosszakkal

TP függesztett oszlophoz való dübel terhelési jellemzői

Egyoldalas terhelés	Maximális terhelhetőség [kN] Konzolszélesség [mm]
Dübel típus	<TEXT><P>145</P></TEXT>, <TEXT><P>245</P></TEXT>, <TEXT><P>345</P></TEXT>
BZ3 8x75/0-20	<TEXT><P>1,48</P></TEXT>, <TEXT><P>0,93</P></TEXT>, <TEXT><P>0,68</P></TEXT>
BZ3 10x90/0-30	<TEXT><P>1,48</P></TEXT>, <TEXT><P>0,93</P></TEXT>, <TEXT><P>0,68</P></TEXT>

Max. terhelhetőség F össz = kábelsúly + kábeltálca + konzol + függesztett oszlop. A kétoldalas terhelésre vonatkozó táblázati adatoknál figyelembe van véve a tényleges $a_i = 17$ cm tengelytávolság. A dübel terhelhetősége jelentősen nő nyomott betonövben való alkalmazásánál. A megadott értékek C20/25 szilárdsági osztályú betonra vonatkoznak. A DIBt-engedély (dübel) beépítési feltételeit figyelembe kell venni!