

# Műszaki adatlap

## TP oszlop/fali és oszlopkonzol, FT

Cikkszám: 6364675



TPS oszlophoz vagy oldalfalra történő rögzítéshez.  
Amennyiben a profilt az oldalfalra rögzítik, - a stabilitás biztosítása érdekében - a tartószerkezet csak a DS 4 típusú távtartóval együtt szerelhető.



- St** acél
- FT** merítetten tűzihorganyzott

### Törzsadatok

|   |                                       |
|---|---------------------------------------|
| Cikkszám  | 6364675                               |
| Típus   | TPSA 345 FT                           |
| 1. megnevezés                                     | TP oszlop/ fal + oszlopkonzol         |
| 2. megnevezés                                     | oszlopként és tartókonzolként         |
| Gyártó  | OBO                                   |
| Méret   | B345mm                                |
| Szín  | cink                                  |
| Anyag   | acél                                  |
| Felület   | merítetten tűzihorganyzott            |
| Felületi szabvány                                 | DIN EN ISO 1461                       |
| Legkisebb eladási egység                          | 1                                     |
| mennyiségegység                                   | Darab                                 |
| Súly  | 62 kg                                 |
| Súlymértékegység                                  | kg/100 darab                          |
| CO <sub>2</sub> -lábnyom (GWP) bölcsőtől a kapuig | 1,3365 kg CO <sub>2</sub> e / 1 Darab |

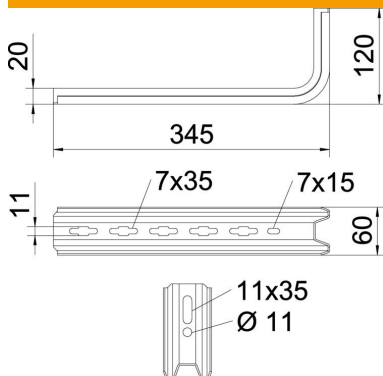
# Műszaki adatlap

## TP oszlop/fali és oszlopkonzol, FT



Cikkszám: 6364675

### Méretetek



|           |        |
|-----------|--------|
| Hossz     | 345 mm |
| Szélesség | 60 mm  |
| Magasság  | 120 mm |
| B méret   | 60 mm  |
| H méret   | 120 mm |
| L méret   | 345 mm |

### Műszaki adatok

|                             |                        |
|-----------------------------|------------------------|
| Kivétel                     | Fali és oszlopkonzolok |
| F kN-ban                    | 0,55 kN                |
| Tűzálló kábelrendszerek –   | nem                    |
| ...max. szélességhez        | 300 mm                 |
| ...min. szélességhez        | 300                    |
| Rozsdamentes acél, maratott | nem                    |

### TP-konzolhoz való dübel terhelési jellemzői

|                |   |
|----------------|---|
| Fali rögzítés  | Maximális terhelhetőség [kN]<br>Konzolszélesség [mm]  |
| Dübel típus    | <TEXT><P>145</P></TEXT>, <TEXT><P>195</P></TEXT>, <TEXT><P>245</P></TEXT>, <TEXT><P>345</P></TEXT>  |
| BZ3 10x90/0-30 | <TEXT><P>1025</P></TEXT>, <TEXT><P>0,8</P></TEXT>, <TEXT><P>0,7</P></TEXT>, <TEXT><P>0,5</P></TEXT> |

The load capacity values increase considerably when used in uncracked concrete. The stated values are based on cracked concrete of compressive strength C20/25. Please comply with the installation conditions of ETA(anchors).