

Műszaki adatlap

TP oszlop/fali és oszlopkonzol

Cikkszám: 6364306



TP-profil vízszintes betonfödémeken könnyű kivitelű, 145 - 645 mm hosszú oszlopként való használatra. 345 mm hosszú a profil könnyű kivitelű fali és oszlopkonzolként is alkalmazható.

TPSA/145 típusú, falra és oszlopra szerelhető konzol használata esetén a fej két rögzítési pontban megerősíthető. Fontos! Amennyiben a profilt a födémre rögzítik vagy a fej megerősítéséhez a profilokat egymással szemben csavarozzák fel, -a stabilitás biztosítása érdekében- a tartószerkezet csak a DS 4 típusú távtartóval együtt szerelhető. A profilok egymásba kapcsolódó szerelése esetén FRS 10/25 S típusú félgömbfejű csavarokat kell használni. A profilok egymással szemben történő szerelése esetén (pl. fejmegerősítés) SKS 10/60 típusú hatlapfejű csavarok használata válik szükségessé.



St acél

FS szalaghorganyzott

Törzsadatok

Cikkszám	6364306
Típus	TPSA 345 FS
1. megnevezés	TP oszlop/ fali + oszlopkonzol
2. megnevezés	oszlopként és tartókonzolként
Gyártó	OBO
Méret	B345mm
Szín	cink
Anyag	acél
Felület	szalaghorganyzott
Felületi szabvány	DIN EN 10346
Legkisebb eladási egység	1
mennyiségegység	Darab
Súly	60 kg
Súlymértékegység	kg/100 darab
CO ₂ -lábnyom (GWP) bölcsőtől a kapuig	1,4016 kg CO ₂ e / 1 Darab

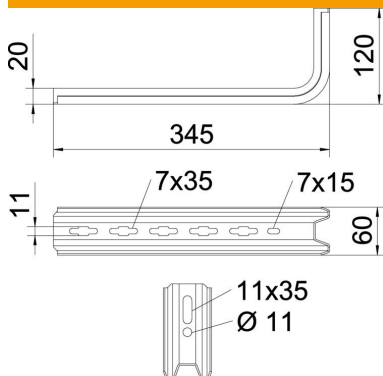
Műszaki adatlap

TP oszlop/fali és oszlopkonzol

Cikkszám: 6364306



Méretetek

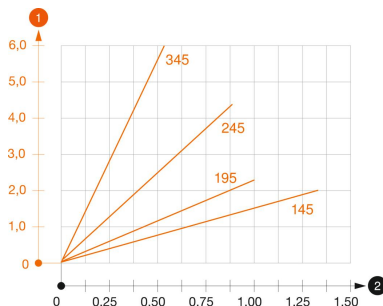


Hossz	345 mm
Szélesség	60 mm
Magasság	120 mm
B méret	60 mm
H méret	120 mm
L méret	345 mm

Műszaki adatok

Kivétel	Fali és oszlopkonzolok
F kN-ban	0,55 kN
Tűzálló kábelrendszerek –	nem
...max. szélességhez	300 mm
...min. szélességhez	300
Rozsdamentes acél, maratott	nem

Terhelések



TPSA konzol terhelési diagramja

- 1 A konzolsúcs behajlása az adott konzolterhelésnél
 - 2 Megengedett konzolterhelés kN-ban. A kábeltálca / kábelétra a szerelő súlyával NEM terhel-
- Terhelési görbe mm-ben magadott konzolhosszakkal

TP-konzolhoz való dübel terhelési jellemzői

Fali rögzítés

	Maximális terhelhetőség [kN]
	Konzolszélesség [mm]
Dübel típus	<TEXT><P>145</P></TEXT>, <TEXT><P>195</P></TEXT>, <TEXT><P>245</P></TEXT>, <TEXT><P>345</P></TEXT>
BZ3 10x90/0-30	<TEXT><P>1</P></TEXT>, <TEXT><P>0,93</P></TEXT>, <TEXT><P>0,60</P></TEXT>, <TEXT><P>0,5</P></TEXT>

Max. Belastung Fges. = Kabelgewicht + Kabelrinne + Ausleger. Die angegebenen Werte basieren auf ungerissenem Beton der Festigkeitsklasse C20/25. Die Einbaubedingungen der DIBt-Zulassung (Dübel) sind zu beachten!