

# Műszaki adatlap

## TP oszlop/fali és oszlopkonzol

Cikkszám: 6364209



TP-profil vízszintes betonfödémeken könnyű kivitelű, 145 - 645 mm hosszú oszlopként való használatra. 345 mm hosszúig a profil könnyű kivitelű fali és oszlopkonzolként is alkalmazható.

TPSA/145 típusú, falra és oszlopra szerelhető konzol használata esetén a fej két rögzítési pontban megerősíthető. Fontos! Amennyiben a profilt a födémre rögzítik vagy a fej megerősítéséhez a profilokat egymással szemben csavarozzák fel, -a stabilitás biztosítása érdekében- a tartószerkezet csak a DS 4 típusú távtartóval együtt szerelhető. A profilok egymásba kapcsolódó szerelése esetén FRS 10/25 S típusú félgömbfejű csavarokat kell használni. A profilok egymással szemben történő szerelése esetén (pl. fejmegerősítés) SKS 10/60 típusú hatlapfejű csavarok használata válik szükségessé.



**St** acél

**FS** szalaghorganyzott

### Törzsadatok

|   |                                       |
|---|---------------------------------------|
| Cikkszám  | 6364209                               |
| Típus   | TPSA 245 FS                           |
| 1. megnevezés                                     | TP oszlop/ fali + oszlopkonzol        |
| 2. megnevezés                                     | oszlopként és tartókonzolként         |
| Gyártó  | OBO                                   |
| Méret   | B245mm                                |
| Szín  | cink                                  |
| Anyag   | acél                                  |
| Felület   | szalaghorganyzott                     |
| Felületi szabvány                                 | DIN EN 10346                          |
| Legkisebb eladási egység                          | 1                                     |
| mennyiségegység                                   | Darab                                 |
| Súly  | 46 kg                                 |
| Súlymértékegység                                  | kg/100 darab                          |
| CO <sub>2</sub> -lábnyom (GWP) bölcsőtől a kapuig | 1,0808 kg CO <sub>2</sub> e / 1 Darab |

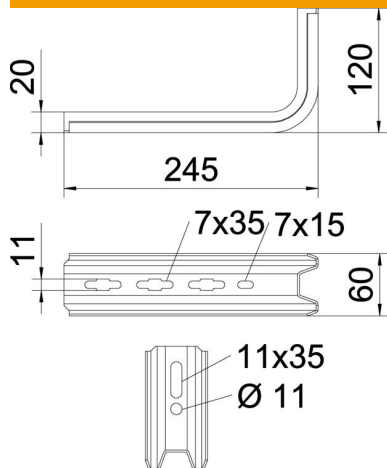
# Műszaki adatlap

## TP oszlop/fali és oszlopkonzol

Cikkszám: 6364209



### Méretetek

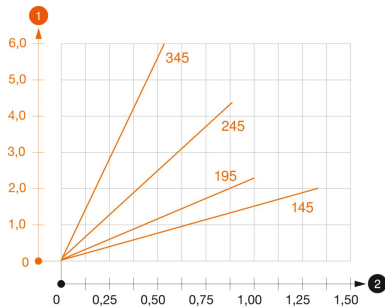


|           |        |
|-----------|--------|
| Hossz     | 245 mm |
| Szélesség | 60 mm  |
| Magasság  | 120 mm |
| B méret   | 60 mm  |
| H méret   | 120 mm |
| L méret   | 245 mm |

### Műszaki adatok

|                             |                        |
|-----------------------------|------------------------|
| Kivitel                     | Fali és oszlopkonzolok |
| F kN-ban                    | 0,9 kN                 |
| Tűzálló kábelrendszerek –   | nem                    |
| ...max. szélességhez        | 200 mm                 |
| ...min. szélességhez        | 200                    |
| Rozsdamentes acél, maratott | nem                    |

### Terhelések



#### TPSA konzol terhelési diagramja

- 1 A konzolcsúcshajlása az adott konzolterhelésnél
  - 2 Megengedett konzolterhelés kN-ban. A kábeltálca / kábellétra a szerelő súlyával NEM terhel-
- Terhelési görbe mm-ben megadott konzolhosszakkal

### TP-konzolhoz való dübel terhelési jellemzői

|                |   |
|----------------|---|
| Fali rögzítés  | Maximális terhelhetőség [kN]<br>Konzolszélesség [mm]  |
| Dübel típus    | <TEXT><P>145</P></TEXT>, <TEXT><P>195</P></TEXT>, <TEXT><P>245</P></TEXT>,<br><TEXT><P>345</P></TEXT> |
| BZ3 10x90/0-30 | <TEXT><P>1</P></TEXT>, <TEXT><P>0,93</P></TEXT>, <TEXT><P>0,60</P></TEXT>,<br><TEXT><P>0,5</P></TEXT> |

Max. Belastung Fges. = Kabelgewicht + Kabelrinne + Ausleger. Die angegebenen Werte basieren auf ungerissenem Beton der Festigkeitsklasse C20/25. Die Einbaubedingungen der DIBt-Zulassung (Dübel) sind zu beachten!