

Műszaki adatlap

TP oszlop/fali és oszlopkonzol

Cikkszám: 6364101



TP-oszlop/konzol vízszintes betonfödémre vagy falra történő rögzítéshez.
Amennyiben a profilt az oldalfalhoz rögzítik, - a stabilitás biztosítása érdekében -
a tartószerkezet csak a DS 4 típusú távtartóval együtt szerelhető.



St acél

FS szalaghorganyzott

Törzsadatok

Cikkszám	6364101
Típus	TPSA 145 FS
1. megnevezés	TP oszlop/ fal + oszlopkonzol
2. megnevezés	oszlopként és tartókonzolként
Gyártó	OBO
Méret	B145mm
Szín	cink
Anyag	acél
Felület	szalaghorganyzott
Felületi szabvány	DIN EN 10346
Legkisebb eladási egység	1
mennyiségegység	Darab
Súly	32,3 kg
Súlymértékegység	kg/100 darab
CO ₂ -lábnyom (GWP) bölcsőtől a kapuig	0,7642 kg CO ₂ e / 1 Darab

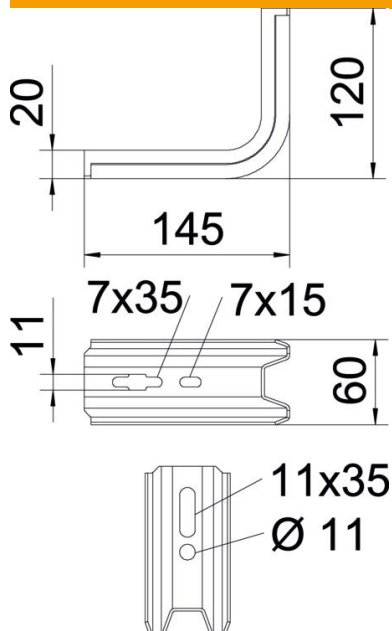
Műszaki adatlap

TP oszlop/fali és oszlopkonzol

Cikkszám: 6364101



Méretetek

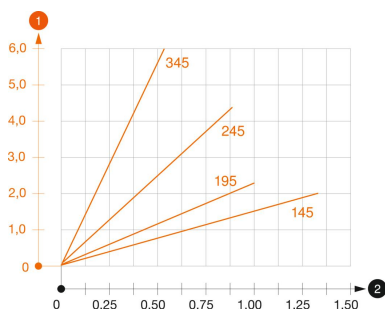


Hossz	145 mm
Szélesség	60 mm
Magasság	120 mm
B méret	60 mm
H méret	120 mm
L méret	145 mm

Műszaki adatok

Kivitel	Fali és oszlopkonzolok
F kN-ban	1,5 kN
Tűzálló kábelrendszerek –	nem
...max. szélességhez	100 mm
...min. szélességhez	100
Rozsdamentes acél, maratott	nem

Terhelések



TPSA konzol terhelési diagramja

- 1 A konzolcsúcshajlása az adott konzolterhelésnél
 - 2 Megengedett konzolterhelés kN-ban. A kábeltálcá / kábellétrá a szerelő súlyával NEM terhel-
- Terhelési görbe mm-ben magadott konzolhosszakkal

TP-konzolhoz való dübel terhelési jellemzői

Fali rögzítés	Maximális terhelhetőség [kN]
	Konzolszélesség [mm]
Dübel típus	<TEXT><P>145</P></TEXT>, <TEXT><P>195</P></TEXT>, <TEXT><P>245</P></TEXT>, <TEXT><P>345</P></TEXT>
BZ3 10x90/0-30	<TEXT><P>1</P></TEXT>, <TEXT><P>0,93</P></TEXT>, <TEXT><P>0,60</P></TEXT>, <TEXT><P>0,5</P></TEXT>

Max. Belastung Fges. = Kabelgewicht + Kabelrinne + Ausleger. Die angegebenen Werte basieren auf ungerissenem Beton der Festigkeitsklasse C20/25. Die Einbaubedingungen der DIBt-Zulassung (Dübel) sind zu beachten!