

# Műszaki adatlap

## TP fali és födémkengyel, FT

Cikkszám: 6363865



TPD fali- és födémkengyel az épületinstalláció különféle rögzítéseire.  
Fontos! Amennyiben a kengyel közvetlenül falra vagy födémre kerül, - a stabilitás biztosítása érdekében - csak a DS 4 típusú távtartóval együtt szerelhető.

Maximum 60 mm oldalmagasságú kábeltartó-rendszer rögzítésére alkalmas.



**St** acél

**FT** merítetten tűzihorganyzott

### Törzsadatok

Cikkszám	6363865
Típus	TPD 245 FT
1. megnevezés	fali és mennyezeti kengyel
2. megnevezés	TP-profil
Gyártó	OBO
Méret	B245mm
Szín	cink
Anyag	acél
Felület	merítetten tűzihorganyzott
Felületi szabvány	DIN EN ISO 1461
Legkisebb eladási egység	1
menyiségegység	Darab
Súly	69 kg
Súlymértékegység	kg/100 darab
CO <sub>2</sub> -lábnyom (GWP) bölcsőtől a kapuig	1,4516 kg CO <sub>2</sub> e / 1 Darab

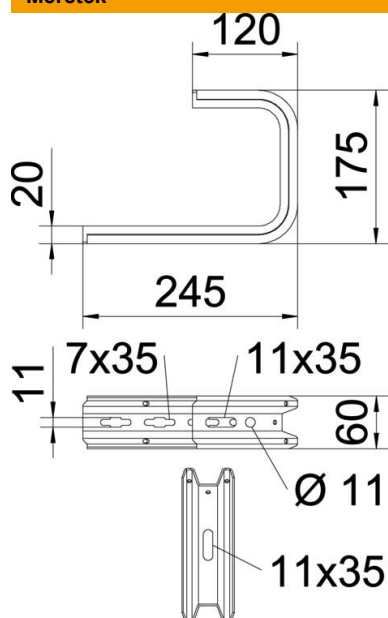
# Műszaki adatlap

TP fali és födémkengyel, FT

Cikkszám: 6363865



## Méretetek

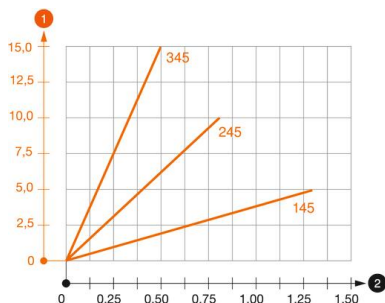


Hossz	245 mm
Szélesség	245 mm
Magasság	60 mm
B méret	245 mm
H méret	175 mm

## Műszaki adatok

Kivitel	Függesztőkengyel (C-kengyel)
F kN-ban, mennyezet	0,8 kN
F kN-ban, fal	0,87 kN
Tűzálló kábelrendszerek –	nem
...max. szélességhez	200 mm
...min. szélességhez	200
Alkalmazható rácsos kábeltálcához	igen
Alkalmazható kábelletrához	igen
Alkalmazható kábeltálcához	igen
Alkalmazható tálca-/létraszélességhez	200 mm

## Terhelések



### TPD födémkengyel terhelési diagramja

- 1 A konzolcsúcs behajlása az adott konzolterhelésnél
  - 2 Megengedett konzolterhelés kN-ban. A kábeltálca / kábelletra a szerelő súlyával NEM terhel-
- Terhelési görbe mm-ben magadott konzolhosszakkal

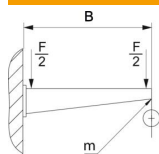
# Műszaki adatlap

## TP fali és földémkengyel, FT

Cikkszám: 6363865



### TPD fali és földémkengyelhez való dübel terhelési jellemzői



Fali rögzítés	Maximális terhelhetőség [kN]
	Konzolhossz mm-ben
Dübel típus	<P>145</P>, <P>245</P>, <P>345</P>, <P>445</P>, <P>545</P>
BZ3 8x95/0-40	<P>0,56</P>, <P>0,53</P>, <P>0,5</P>, <P>0,47</P>, <P>0,44</P>
BZ3 10x90/0-30	<P>1,03</P>, <P>0,96</P>, <P>0,68</P>, <P>0,54</P>

Max. terhelhetőség F össz = kábelsúly + kábeltálca + földémkengyel. A dübel terhelhetősége jelentősen nő nyomott betonövben való alkalmazásnál. A megadott értékek C20/25 szilárdsági osztályú betonra vonatkoznak.