

# Műszaki adatlap

## TP fali és födémkengyel, FS

Cikkszám: 6363822



TPD fali és födémkengyel az épületinstalláció különféle rögzítéseihez.  
Fontos! Amennyiben a kengyel közvetlenül falra vagy födémre kerül, - a stabilitás biztosítása érdekében - csak a DS 4 típusú távtartóval együtt szerelhető.



**St** acél

**FS** szalaghorganyzott

### Törzsadatok

Cikkszám	6363822
Típus	TPD 345 FS
1. megnevezés	fali és mennyezeti kengyel
2. megnevezés	TP-profil
Gyártó	OBO
Méret	B345mm
Szín	cink
Anyag	acél
Felület	szalaghorganyzott
Felületi szabvány	DIN EN 10346
Legkisebb eladási egység	1
menyiségegység	Darab
Súly	73,6 kg
Súlymértékegység	kg/100 darab
CO <sub>2</sub> -lábnyom (GWP) bölcsőtől a kapuig	1,8615 kg CO <sub>2</sub> e / 1 Darab

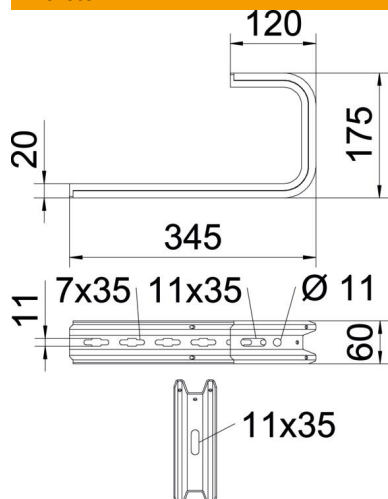
# Műszaki adatlap

## TP falí és földémkengyel, FS

Cikkszám: 6363822



### Méreték

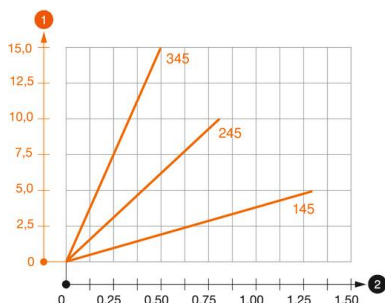


Hossz	345 mm
Szélesség	345 mm
Magasság	60 mm
B méret	345 mm
H méret	175 mm

### Műszaki adatok

Kivitel	Függesztőkengyel (C-kengyel)
F kN-ban, mennyezet	0,5 kN
F kN-ban, fal	0,55 kN
Tűzálló kábelrendszerek – ...max. szélességhez	nem 300 mm
...min. szélességhez	300
Alkalmazható rácsos kábeltrácahoz	igen
Alkalmazható kábeltrácahoz	igen
Alkalmazható kábeltrácahoz	igen
Alkalmazható tábla-/ létraszélességhez	300 mm
Állítható	nem

### Terhelések



#### TPD földémkengyel terhelési diagramja

- 1 A konzolcsúcs behajlása az adott konzolterhelésnél
  - 2 Megengedett konzolterhelés kN-ban. A kábeltráca / kábeltráca a szerelő súlyával NEM terhel-
- Terhelési görbe mm-ben magadott konzolhosszakkal

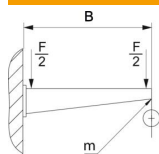
# Műszaki adatlap

## TP fali és földémkengyel, FS

Cikkszám: 6363822



### TPD fali és földémkengyelhez való dübel terhelési jellemzői



Fali rögzítés	Maximális terhelhetőség [kN]
	Konzolhossz mm-ben
Dübel típus	<TEXT><P>145</P></TEXT>, <TEXT><P>245</P></TEXT>, <TEXT><P>345</P></TEXT>, <TEXT><P>445</P></TEXT>, <TEXT><P>545</P></TEXT>
BZ3 8x95/0-40	<TEXT><P>0,56</P></TEXT>, <TEXT><P>0,53</P></TEXT>, <TEXT><P>0,5</P></TEXT>, <TEXT><P>0,47</P></TEXT>, <TEXT><P>0,44</P></TEXT>
BZ3 10x90/0-30	<TEXT><P>1,03</P></TEXT>, <TEXT><P>0,96</P></TEXT>, <TEXT><P>0,68</P></TEXT>, <TEXT><P>0,54</P></TEXT>

Max. terhelhetőség F össz = kábelsúly + kábeltálca + földémkengyel. A dübel terhelhetősége jelentősen nő nyomott betonövben való alkalmazásnál. A megadott értékek C20/25 szilárdsági osztályú betonra vonatkoznak.