

Műszaki adatlap

TP fali és födémkengyel, FS

Cikkszám: 6363814



TPD fali és födémkengyel az épületinstalláció különféle rögzítéseihez.
Fontos! Amennyiben a kengyel közvetlenül falra vagy födémre kerül, - a stabilitás biztosítása érdekében - csak a DS 4 típusú távtartóval együtt szerelhető.



St acél

FS szalaghorganyzott

Törzsadatok

Cikkszám	6363814
Típus	TPD 245 FS
1. megnevezés	fali és mennyezeti kengyel
2. megnevezés	TP-profil
Gyártó	OBO
Méret	B245mm
Szín	cink
Anyag	acél
Felület	szalaghorganyzott
Felületi szabvány	DIN EN 10346
Legkisebb eladási egység	1
menyiségegység	Darab
Súly	66 kg
Súlymértékegység	kg/100 darab
CO ₂ -lábnyom (GWP) bölcsőtől a kapuig	1,5397 kg CO ₂ e / 1 Darab

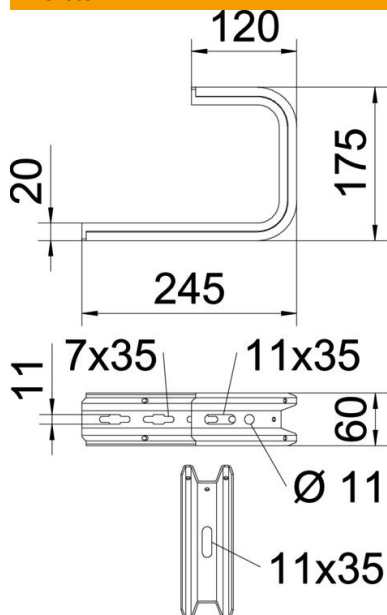
Műszaki adatlap

TP fali és födémkengyel, FS

Cikkszám: 6363814



Méretetek

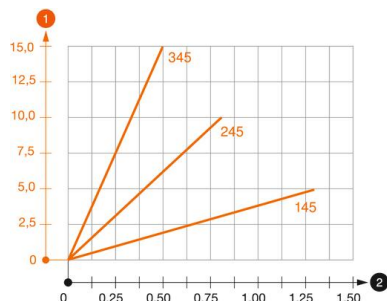


Hossz	245 mm
Szélesség	245 mm
Magasság	60 mm
B méret	245 mm
H méret	175 mm

Műszaki adatok

Kivitel	Függesztőkengyel (C-kengyel)
F kN-ban, mennyezet	0,8 kN
F kN-ban, fal	0,87 kN
Tűzálló kábelrendszerek –	nem
...max. szélességhez	200 mm
...min. szélességhez	200
Alkalmazható rácsos kábeltálcához	igen
Alkalmazható kábellétrához	igen
Alkalmazható kábeltálcához	igen
Alkalmazható tálca-/létraszélességhez	200 mm
Állítható	nem

Terhelések



TPD födémkengyel terhelési diagramja

- 1 A konzolcsúcs behajlása az adott konzolterhelésnél
 - 2 Megengedett konzolterhelés kN-ban. A kábeltálca / kábellétra a szerelő súlyával NEM terhel-
- Terhelési görbe mm-ben magadott konzolhosszakkal

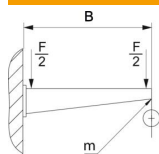
Műszaki adatlap

TP fali és földémkengyel, FS

Cikkszám: 6363814



TPD fali és földémkengyelhez való dübel terhelési jellemzői



Fali rögzítés	Maximális terhelhetőség [kN]
	Konzolhossz mm-ben
Dübel típus	<TEXT><P>145</P></TEXT>, <TEXT><P>245</P></TEXT>, <TEXT><P>345</P></TEXT>, <TEXT><P>445</P></TEXT>, <TEXT><P>545</P></TEXT>
BZ3 8x95/0-40	<TEXT><P>0,56</P></TEXT>, <TEXT><P>0,53</P></TEXT>, <TEXT><P>0,5</P></TEXT>, <TEXT><P>0,47</P></TEXT>, <TEXT><P>0,44</P></TEXT>
BZ3 10x90/0-30	<TEXT><P>1,03</P></TEXT>, <TEXT><P>0,96</P></TEXT>, <TEXT><P>0,68</P></TEXT>, <TEXT><P>0,54</P></TEXT>

Max. terhelhetőség F össz = kábelsúly + kábeltálca + földémkengyel. A dübel terhelhetősége jelentősen nő nyomott betonövben való alkalmazásnál. A megadott értékek C20/25 szilárdsági osztályú betonra vonatkoznak.