

# Műszaki adatlap

## TP fali és födémkengyel, FS

Cikkszám: 6363806



TPD fali és födémkengyel az épületinstalláció különféle rögzítéseihez.  
Fontos! Amennyiben a kengyel közvetlenül falra vagy födémre kerül, - a stabilitás biztosítása érdekében - csak a DS 4 típusú távtartóval együtt szerelhető.



**St** acél

**FS** szalaghorganyzott

### Törzsadatok

Cikkszám	6363806
Típus	TPD 145 FS
1. megnevezés	fali és mennyezeti kengyel
2. megnevezés	TP-profil
Gyártó	OBO
Méret	B145mm
Szín	cink
Anyag	acél
Felület	szalaghorganyzott
Felületi szabvány	DIN EN 10346
Legkisebb eladási egység	1
menyiségegység	Darab
Súly	48 kg
Súlymértékegység	kg/100 darab
CO <sub>2</sub> -lábnyom (GWP) bölcsőtől a kapuig	1,2184 kg CO <sub>2</sub> e / 1 Darab

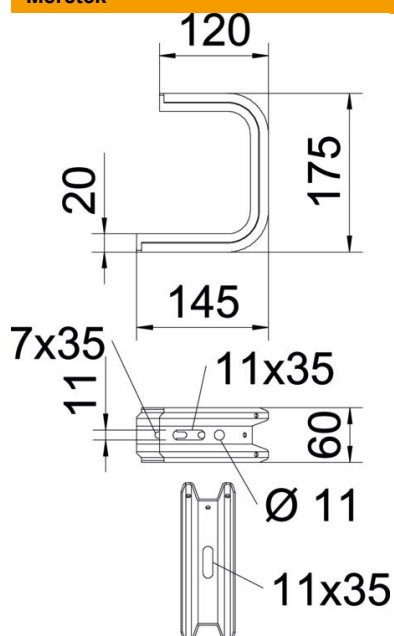
# Műszaki adatlap

TP falí és földémkengyel, FS

Cikkszám: 6363806



## Méreték

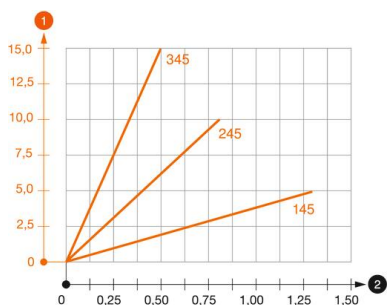


Hossz	145 mm
Szélesség	145 mm
Magasság	60 mm
B méret	145 mm
H méret	175 mm

## Műszaki adatok

Kivitel	Függesztőkengyel (C-kengyel)
F kN-ban, mennyezet	1,3 kN
F kN-ban, fal	1,4 kN
Tűzálló kábelrendszerek –	nem
...max. szélességhez	100 mm
...min. szélességhez	100
Alkalmazható rácsos kábeltálcához	igen
Alkalmazható kábelletrához	igen
Alkalmazható kábeltálcához	igen
Alkalmazható tálcá-/létraszélességhez	100 mm
Állítható	nem

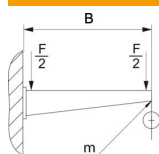
### Terhelések



### TPD födémkengyel terhelési diagramja

- 1 A konzolsúcs behajlása az adott konzolterhelésnél
  - 2 Megengedett konzolterhelés kN-ban. A kábeltálca / kábelletra a szerelő súlyával NEM terhel-
- Terhelési görbe mm-ben magadott konzolhosszakkal

### TPD fali és födémkengyelhez való dübel terhelési jellemzői



#### Fali rögzítés

Maximális terhelhetőség [kN]

Konzolhossz mm-ben

#### Dübel típus

BZ3 8x95/0-40

BZ3 10x90/0-30

<TEXT><P>145</P></TEXT>, <TEXT><P>245</P></TEXT>, <TEXT><P>345</P></TEXT>, <TEXT><P>445</P></TEXT>, <TEXT><P>545</P></TEXT>  
 <TEXT><P>0,56</P></TEXT>, <TEXT><P>0,53</P></TEXT>, <TEXT><P>0,5</P></TEXT>, <TEXT><P>0,47</P></TEXT>, <TEXT><P>0,44</P></TEXT>  
 <TEXT><P>1,03</P></TEXT>, <TEXT><P>0,96</P></TEXT>, <TEXT><P>0,68</P></TEXT>, <TEXT><P>0,54</P></TEXT>

Max. terhelhetőség F össz = kábelsúly + kábeltálca + födémkengyel. A dübel terhelhetősége jelentősen nő nyomott betonövben való alkalmazásnál. A megadott értékek C20/25 szilárdsági osztályú betonra vonatkoznak.