

# Muszaki adatlap

## Motorcsatlakozó-oszlop, FT

Cikkszám: 6356311



Függőleges motorcsatlakozó-oszlop elektromos készülékek tápellátásához.



**St** acél

**FT** merítetten tűzihorganyzott

### Törzsadatok

Cikkszám	6356311
Típus	MAS 140 10 FT
1. megnevezés	motorcsatlakozó-oszlop
Gyártó	OBO
Méret	66x108x1400
Szín	cink
Anyag	acél
Felület	merítetten tűzihorganyzott
Felületi szabvány	DIN EN ISO 1461
Legkisebb eladási egység	1
mennyiségegység	Darab
Súly	505 kg
súly-mértékegység	kg/100 darab
CO <sub>2</sub> -lábnyom (GWP) bölcsőtől a kapuig	14,3726 kg CO <sub>2</sub> e / 1 Darab

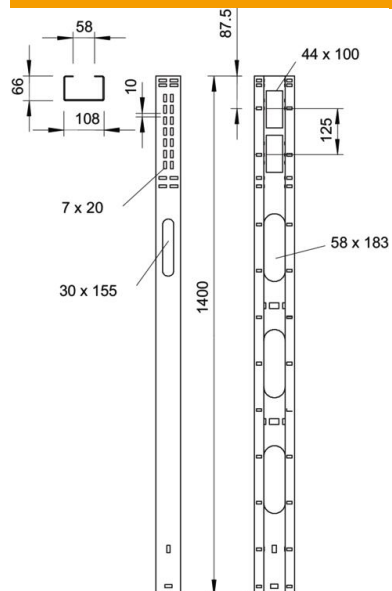
# Műszaki adatlap

Motorcsatlakozó-oszlop, FT

Cikkszám: 6356311



## Méretetek



Hossz | 1 400 mm

## Műszaki adatok

Szerelőfurat az alján	igen
Rozsdamentes acél, maratott	nem
Oldalperforálás	igen
Nagyfeszítvű kivitel	nem