

Muszaki adatlap

Szorítószeglet, KWS FT

Cikkszám: 6355242



Szorítószeglet KWS típusú hatlapfejű csavarral különböző szerkezeteknek acéltartó-peremekre történő közvetlen rögzítéséhez.
A szorítószegletnek a tartó mindenkori anyagvastagságához kell illeszkednie.



CE

St acél

FT merítetten tűzihorganyzott

Törzsadatok

Cikkszám	6355242
Típus	KWS 20 FT
1. megnevezés	rögzítő szöglet
2. megnevezés	hatlapfejű csavarral, h = 20 mm
Gyártó	OBO
Méret	60x50
Szín	cink
Anyag	acél
Felület	merítetten tűzihorganyzott
Felületi szabvány	DIN EN ISO 1461
Legkisebb eladási egység	10
mennyiségegység	pár
Súly	79 kg
súly-mértékegység	kg/100 pár
CO ₂ -lábnyom (GWP) bölcsőtől a kapuig	1,6523 kg CO ₂ e / 2 Darab

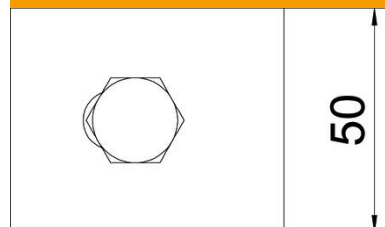
Muszaki adatlap

Szorítószeglet, KWS FT

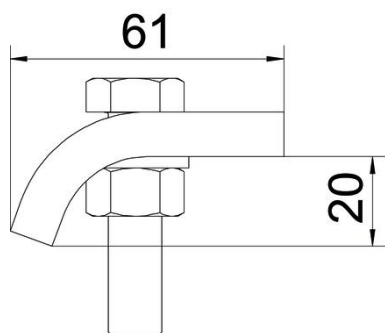
Cikkszám: 6355242



Méreték



Magasság 20 mm



Műszaki adatok

F kN-ban	5,7 kN
max. peremvastagsághoz megfelelő	23 mm
min. peremvastagsághoz megfelelő	17 mm
Metrikus menet	12
Csavar	M12 x 60