

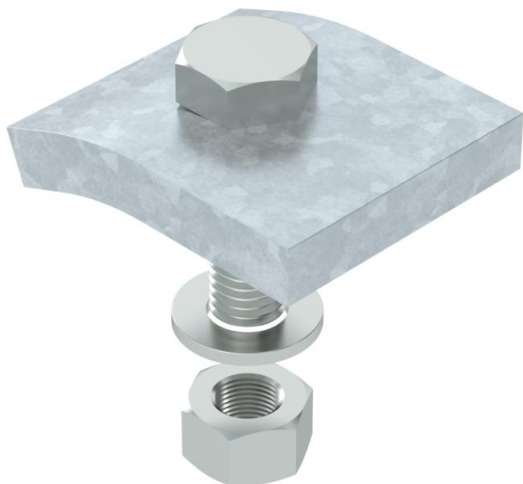
Muszaki adatlap

Szorítószeglet, KWS FT

Cikkszám: 6355218



Szorítószeglet KWS típusú hatlapfejű csavarral különböző szerkezeteknek acéltartó-peremekre történő közvetlen rögzítéséhez.
A szorítószegletnek a tartó mindenkori anyagvastagságához kell illeszkednie.



CE

St acél

FT merítetten tűzihorganyzott

Törzsadatok

Cikkszám	6355218
Típus	KWS 5 FT
1. megnevezés	rögzítő szöglet
2. megnevezés	hatlapfejű csavarral, h = 5 mm
Gyártó	OBO
Méret	60x50
Szín	cink
Anyag	acél
Felület	merítetten tűzihorganyzott
Felületi szabvány	DIN EN ISO 1461
Legkisebb eladási egység	10
mennyiségegység	pár
Súly	58,4 kg
súly-mértékegység	kg/100 pár
CO ₂ -lábnyom (GWP) bölcsőtől a kapuig	1,3012 kg CO ₂ e / 2 Darab

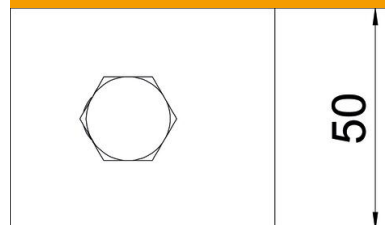
Muszaki adatlap

Szorítószeglet, KWS FT

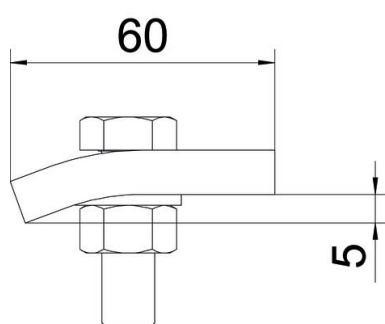
Cikkszám: 6355218



Méreték



Magasság	5 mm
----------	------



Műszaki adatok

F kN-ban	5,7 kN
max. peremvastagsághoz megfelelő	8 mm
min. peremvastagsághoz megfelelő	3 mm
Metrikus menet	12
Csavar	M12 x 40