

# Muszaki adatlap

## Szorítószeglet, KWH FT

Cikkszám: 6355064



Szorítószeglet KWH típusú horogfejű csavarral a MS5030 típusú szerelősínbe történő rögzítéshez.

A szorítószegletnek a tartó mindenkori anyagvastagságához kell illeszkednie.

A szorítószeglet 22 mm réstávolságú profilsínekkel kombinálva használható.



**St** acél

**FT** merítetten tűzihorganyzott

### Törzsadatok

Cikkszám	6355064
Típus	KWH 20 FT
1. megnevezés	rögzítő szöglet
2. megnevezés	horogfejű csavarral, h = 20 mm
Gyártó	OBO
Méret	60x50
Szín	cink
Anyag	acél
Felület	merítetten tűzihorganyzott
Felületi szabvány	DIN EN ISO 1461
Legkisebb eladási egység	10
mennyiségegység	pár
Súly	82 kg
súly-mértékegység	kg/100 pár
CO <sub>2</sub> -lábnyom (GWP) bölcsőtől a kapuig	1,8166 kg CO <sub>2</sub> e / 2 Darab

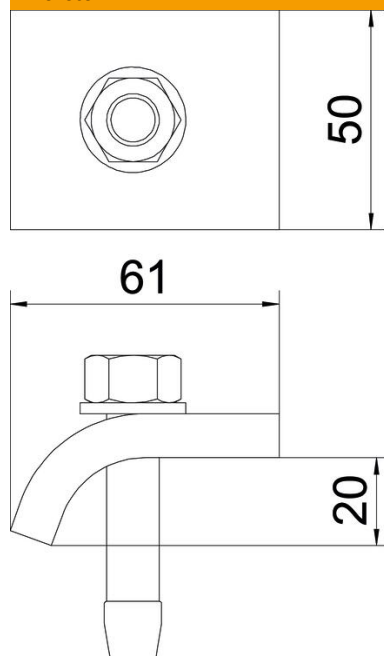
# Muszaki adatlap

Szorítószeglet, KWH FT

Cikkszám: 6355064



## Méreték



Magasság 20 mm

## Műszaki adatok

F kN-ban	5,7 kN
max. peremvastagsághoz megfelelő	23 mm
min. peremvastagsághoz megfelelő	17 mm
Metrikus menet	12
Csavar	M12 x 60