

Muszaki adatlap

Szorítószeglet, KWH FT

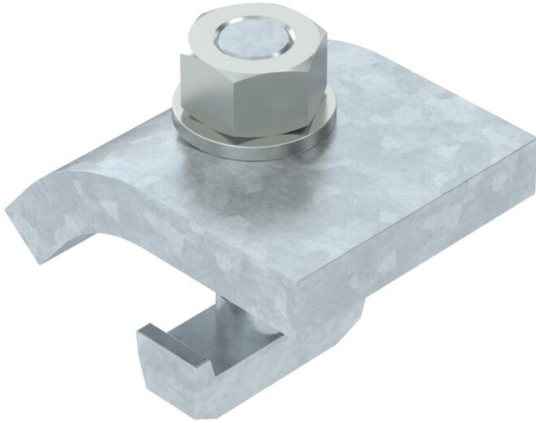
Cikkszám: 6355056



Szorítószeglet KWH típusú horogfejű csavarral a MS5030 típusú szerelősínbe történő rögzítéshez.

A szorítószegletnek a tartó mindenkori anyagvastagságához kell illeszkednie.

A szorítószeglet 22 mm réstávolságú profilsínekkel kombinálva használható.



St acél

FT merítetten tűzihorganyzott

Törzsadatok

| | |
|---|---------------------------------------|
| Cikkszám | 6355056 |
| Típus | KWH 15 FT |
| 1. megnevezés | rögzítő szöglet |
| 2. megnevezés | horogfejű csavarral, h = 15 mm |
| Gyártó | OBO |
| Méret | 60x50 |
| Szín | cink |
| Anyag | acél |
| Felület | merítetten tűzihorganyzott |
| Felületi szabvány | DIN EN ISO 1461 |
| Legkisebb eladási egység | 10 |
| mennyiségegység | pár |
| Súly | 76 kg |
| súly-mértékegység | kg/100 pár |
| CO ₂ -lábnyom (GWP) bölcsőtől a kapuig | 1,7146 kg CO ₂ e / 2 Darab |

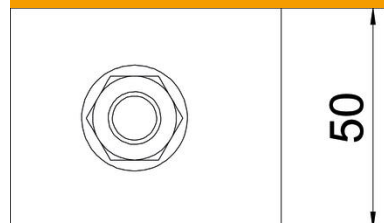
Muszaki adatlap

Szorítószeglet, KWH FT

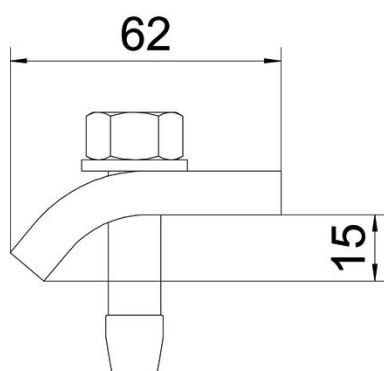
Cikkszám: 6355056



Méreték



Magasság 15 mm



Műszaki adatok

| | |
|----------------------------------|----------|
| F kN-ban | 5,7 kN |
| max. peremvastagsághoz megfelelő | 18 mm |
| min. peremvastagsághoz megfelelő | 12 mm |
| Metrikus menet | 12 |
| Csavar | M12 x 50 |