

Muszaki adatlap

Szorítószeglet, KWH FT

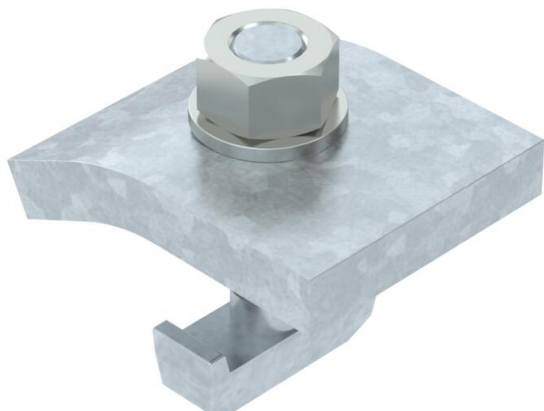
Cikkszám: 6355048



Szorítószeglet KWH típusú horogfejű csavarral a MS5030 típusú szerelősínbe történő rögzítéshez.

A szorítószegletnek a tartó mindenkori anyagvastagságához kell illeszkednie.

A szorítószeglet 22 mm réstávolságú profilsínekkel kombinálva használható.



St acél

FT merítetten tűzihorganyzott

Törzsadatok

Cikkszám	6355048
Típus	KWH 10 FT
1. megnevezés	rögzítő szöglet
2. megnevezés	horogfejű csavarral, h = 10 mm
Gyártó	OBO
Méret	60x50
Szín	cink
Anyag	acél
Felület	merítetten tűzihorganyzott
Felületi szabvány	DIN EN ISO 1461
Legkisebb eladási egység	10
mennyiségegység	pár
Súly	73 kg
súly-mértékegység	kg/100 pár
CO ₂ -lábnyom (GWP) bölcsőtől a kapuig	1,5709 kg CO ₂ e / 2 Darab

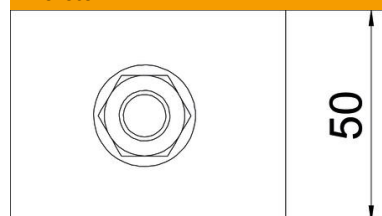
Muszaki adatlap

Szorítószeglet, KWH FT

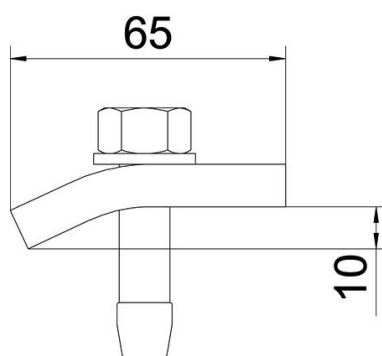
Cikkszám: 6355048



Méretetek



Magasság 10 mm



Műszaki adatok

F kN-ban	5,7 kN
max. peremvastagsághoz megfelelő	12 mm
min. peremvastagsághoz megfelelő	8 mm
Metrikus menet	12
Csavar	M12 x 50