

# Muszaki adatlap

Fejlemez, állítható, A2

Cikkszám: 6349196



US 7 oszlopra felszerelhető állítható fejlemez.  
Az összeszereléshez 2 db SKS 12x100 hatlapfejű csavart és 1 db DSK 45 távtartót külön kell megrendelni.



**A2** rozsdamentes acél, (W. Nr. 1.4301)

**2B** felületkezelés nélkül, utókezelt

## Törzsadatok

Cikkszám	6349196
Típus	KU 7 VQP A2
1. megnevezés	fejlemez
2. megnevezés	US 7 oszlophoz, állítható
Gyártó	OBO
Méret	200x100
Szín	nemesacél
Anyag	rozsdamentes acél, 1.4301
Felület	felületkezelés nélkül, utókezelt
Felületi szabvány	
Legkisebb eladási egység	1
mennyiségegység	Darab
Súly	180,7 kg
súly-mértékegység	kg/100 darab
CO <sub>2</sub> -lábnyom (GWP) bölcsőtől a kapuig	11,1394 kg CO <sub>2</sub> e / 1 Darab

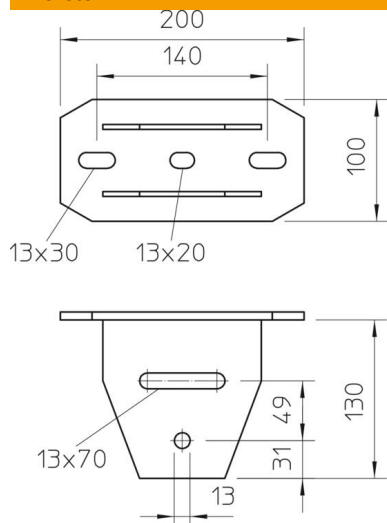
# Muszaki adatlap

Fejlemez, állítható, A2

Cikkszám: 6349196



## Méretetek



Hossz	200 mm
Szélesség	100 mm
Magasság	136,5 mm

## Műszaki adatok

Kivitel	Csavarfejű lemez
Mennyezeti rögzítéshez megfelelő	igen
Konzolrögzítéshez megfelelő	nem
Profilformákhoz megfelelő	U-profil
Rozsdamentes acél, maratott	nem