

Műszaki adatlap

US 5 függesztett oszlop FT

Cikkszám: 6341616



50 x 50 mm méretű függesztett oszlop (U-profil) ráhegesztett fejlemezzel. Vízszintes betonfödémre és acéltartókra történő rögzítéshez. A függesztett oszlop mindkét oldalán, illetve az oszlop végén történő konzolszerelésnél a DSK 45 típusú távtartót minden esetben be kell építeni.



St acél

FT merítetten tűzihorganyzott

Törzsadatok

| | |
|---|---------------------------------------|
| Cikkszám | 6341616 |
| Típus | US 5 K 100 FT |
| 1. megnevezés | függesztő oszlop |
| 2. megnevezés | ráhegesztett fejlemezzel |
| Gyártó | OBO |
| Méret | 50x50x1000 |
| Szín | cink |
| Anyag | acél |
| Felület | merítetten tűzihorganyzott |
| Felületi szabvány | DIN EN ISO 1461 |
| Legkisebb eladási egység | 1 |
| mennyiségegység | Darab |
| Súly | 286 kg |
| Súlymértékegység | kg/100 darab |
| CO ₂ -lábnyom (GWP) bölcsőtől a kapuig | 6,6211 kg CO ₂ e / 1 Darab |

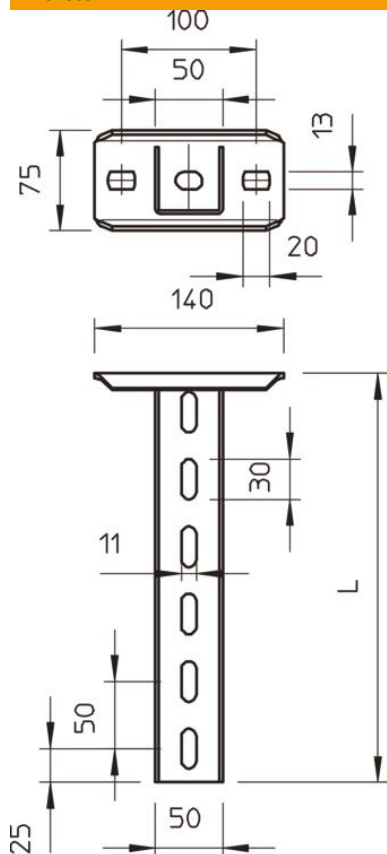
Műszaki adatlap

US 5 függesztett oszlop FT

Cikkszám: 6341616



Méretetek



| | |
|-----------|----------|
| Hossz | 1 000 mm |
| Szélesség | 50 mm |
| Magasság | 50 mm |
| L méret | 1 000 mm |

Műszaki adatok

| | |
|---------------------------|----------|
| Kivitel | U-profil |
| Konzolhossz 200 | 5,75 kN |
| Konzolhossz 400 | 3,1 kN |
| Konzolhossz 600 | 2,2 kN |
| Tűzálló kábelrendszerek – | igen |
| Anyagvastagság | 2,5 mm |
| maximális húzóterhelés | 10 kN |
| Fogazva | nem |

Terhelések



US 5 K típusú U-oszlop terhelési diagramja

- 1 A függesztett oszlop végének behajlása az adott konzolterhelésnél.
 - 2 Megengedett konzolterhelés kN-ban. A kábeltálca / kábellétra a szerelő súlyával NEM terhel.
 - 3 Konzolhossz mm-ben
- Terhelési görbe mm-ben megadott oszlophosszakkal

US 5 K függesztett oszlophoz való dübel terhelési jellemzői

| Egyoldalas terhelés | Maximális terhelhetőség [kN] |
|---------------------|--|
| | Konzolszélesség [mm] |
| Dübel típus | <TEXT><P>110</P></TEXT>, <TEXT><P>210</P></TEXT>, <TEXT><P>310</P></TEXT>, <TEXT><P>410</P></TEXT> |
| BZ3 10x90/0-30 | <TEXT><P>4,31</P></TEXT>, <TEXT><P>3,18</P></TEXT>, <TEXT><P>2,51</P></TEXT>, <TEXT><P>2,06</P></TEXT> |
| BZ3 12x110/0-35 | <TEXT><P>5,82</P></TEXT>, <TEXT><P>4,29</P></TEXT>, <TEXT><P>3,39</P></TEXT>, <TEXT><P>2,77</P></TEXT> |

Max. total load F = cable weight + cable tray + bracket + suspended support. The tabular values for double-sided loads take the available axis spacing $a_i = 10$ cm into account. The stated values are based on uncracked concrete of compressive strength C20/25. Please comply with the installation conditions of ETA(anchors).