

Műszaki adatlap

US 5 függesztett oszlop FT

Cikkszám: 6341535



50 x 50 mm méretű függesztett oszlop (U-profil) ráhegesztett fejlemezzel. Vízszintes betonfödémre és acéltartókra történő rögzítéshez. A függesztett oszlop mindkét oldalán, illetve az oszlop végén történő konzolszerelésnél a DSK 45 típusú távtartót minden esetben be kell építeni.



St acél

FT merítetten tűzihorganyzott

Törzsadatok

Cikkszám	6341535
Típus	US 5 K 30 FT
1. megnevezés	függesztő oszlop
2. megnevezés	ráhegesztett fejlemezzel
Gyártó	OBO
Méret	50x50x300
Szín	cink
Anyag	acél
Felület	merítetten tűzihorganyzott
Felületi szabvány	DIN EN ISO 1461
Legkisebb eladási egység	1
mennyiségegység	Darab
Súly	110 kg
Súlymértékegység	kg/100 darab
CO ₂ -lábnyom (GWP) bölcsőtől a kapuig	2,5727 kg CO ₂ e / 1 Darab

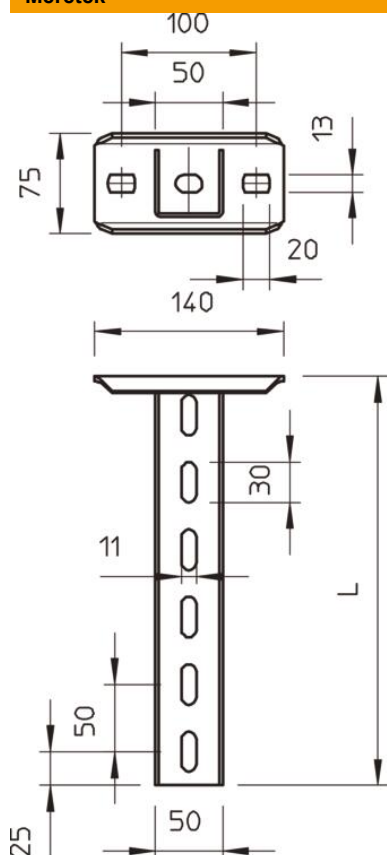
Műszaki adatlap

US 5 függesztett oszlop FT

Cikkszám: 6341535



Méretetek



Hossz	300 mm
Szélesség	50 mm
Magasság	50 mm
L méret	300 mm

Műszaki adatok

Kivitel	U-profil
Konzolhossz 200	5,75 kN
Konzolhossz 400	3,1 kN
Konzolhossz 600	2,2 kN
Tűzálló kábelrendszerek –	igen
Anyagvastagság	2,5 mm
maximális húzóterhelés	10 kN
Fogazva	nem

Terhelések



US 5 K típusú U-oszlop terhelési diagramja

- 1 A függesztett oszlop végének behajlása az adott konzolterhelésnél.
 - 2 Megengedett konzolterhelés kN-ban. A kábeltálca / kábellétra a szerelő súlyával NEM
 - 3 Konzolhossz mm-ben
- Terhelési görbe mm-ben megadott oszlophosszakkal

US 5 K függesztett oszlophoz való dübel terhelési jellemzői

Egyoldalas terhelés	Maximális terhelhetőség [kN]
	Konzolszélesség [mm]
Dübel típus	<TEXT><P>110</P></TEXT>, <TEXT><P>210</P></TEXT>, <TEXT><P>310</P></TEXT>, <TEXT><P>410</P></TEXT>
BZ3 10x90/0-30	<TEXT><P>4,31</P></TEXT>, <TEXT><P>3,18</P></TEXT>, <TEXT><P>2,51</P></TEXT>, <TEXT><P>2,06</P></TEXT>
BZ3 12x110/0-35	<TEXT><P>5,82</P></TEXT>, <TEXT><P>4,29</P></TEXT>, <TEXT><P>3,39</P></TEXT>, <TEXT><P>2,77</P></TEXT>

Max. total load F = cable weight + cable tray + bracket + suspended support. The tabular values for double-sided loads take the available axis spacing $a_i = 10$ cm into account. The stated values are based on uncracked concrete of compressive strength C20/25. Please comply with the installation conditions of ETA(anchors).