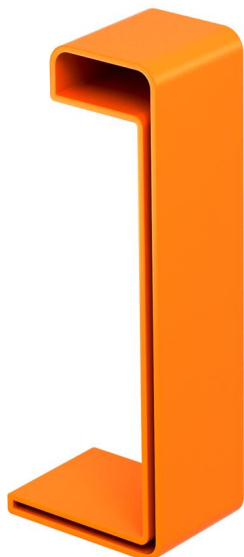


Védősapka nagyfeszítvű kábeltrák végeinek lezárásához.



PVC polivinil-klorid

Törzsadatok

Cikkszám	6310398
Típus	SKHW 110 OR
1. megnevezés	védősapka
2. megnevezés	110-es nagyfeszítvű kábeltráho
Gyártó	OBO
Méret	H110mm
Szín	narancs; RAL 2003
Anyag	Poli(vinil-klorid)
Legkisebb eladási egység mennyiségegység	20 pár
Súly	4,4 kg
súly-mértékegység	kg/100 pár
CO ₂ -lábnyom (GWP) bölcsőtől a kapuig	0,0945 kg CO ₂ e / 2 Darab

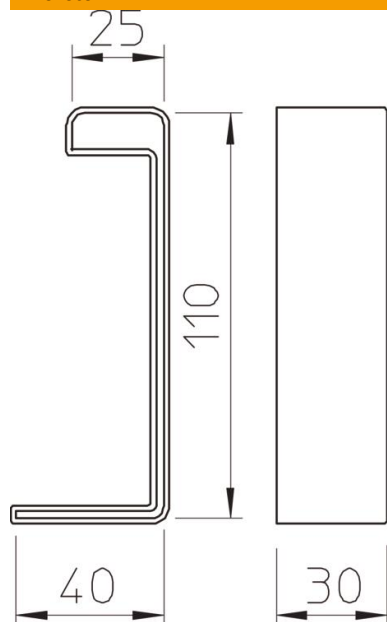
Műszaki adatlap

Védősapka

Cikkszám: 6310398



Méretetek



Magasság

110 mm

Műszaki adatok

Kivétel

Profilformákhoz megfelelő

Véglezáró kupak

L-profil