

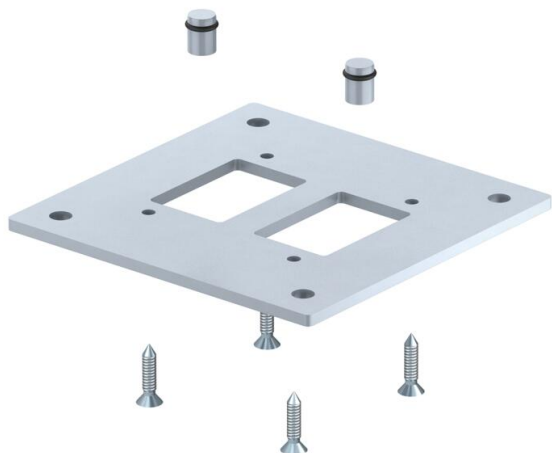
Muszaki adatlap

Padlólemez ipari energiaoszlophoz

Cikkszám: 6290416



Padlólemez az ISS ipari energiaoszlop padlón történő rögzítésére.
A csomagolási egység 4 rögzítőcsavart tartalmaz a padlólemeznek az oszlopon történő rögzítéséhez és 2 tömitést a sűrített levegő vezetékek tömitéséhez



St

acél

FSK

szalaghorganyzott / műanyag bevonatú

Törzsadatok

Cikkszám	6290416
Típus	ISS160160BP
1. megnevezés	szelölőtalp
2. megnevezés	ipari oszlophoz
Gyártó	OBO
Méret	250x250x8mm
Szín	fehéralumínium; RAL 9006
Anyag	acél
Felület	szalaghorganyzott / műanyag bevonatú
Felületi szabvány	DIN EN 10346
Legkisebb eladási egység	1
mennyiségegység	Darab
Súly	382 kg
súly-mértékegység	kg/100 darab
CO ₂ -lábnyom (GWP) bölcsőtől a kapuig	11,7156 kg CO ₂ e / 1 Darab

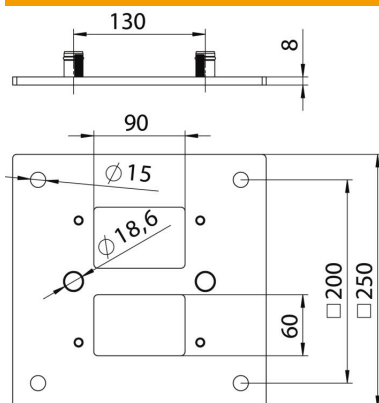
Műszaki adatlap

Padlólemez ipari energiaoszlophoz

Cikkszám: 6290416



Méretetek



Hossz	250 mm
Szélesség	250 mm
Magasság	8 mm

Műszaki adatok

Beállítható	nem
Halogénmentes	igen
Védettség	IP30
Védettségi fokozat IK-kód	IK10
Alkalmazási hőmérséklet-tartomány max.	60 °C
Alkalmazási hőmérséklet-tartomány min.	-25 °C