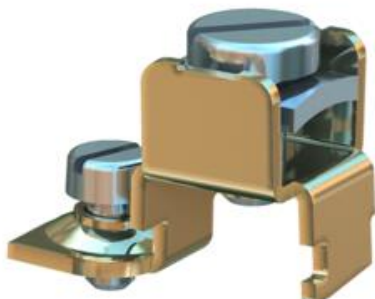


Muszaki adatlap

Védővezető-csatlakozókapocs

Cikkszám: 6288704



Védővezető csatlakozókapocs alumínium és acél szerelvényezhető csatornák és média oszlopok, továbbá padló alatti csatorna rendszerek védelmi intézkedésekbe történő bevonásához.

Csatlakoztatható méret: 2 x 1,5 - 4 mm².

A fémrészek hiba esetén feszültség alá kerülhetnek. A csatlakozó csavart legalább 1,2 Nm-rel húzza meg vagy mechanikai megoldással biztosítsa az érintkezést.



St acél

G galvanikusan horganyzott

Törzsadatok

Cikkszám	6288704
Típus	8AWR
1. megnevezés	Védővezető-csatlakozószelet
Gyártó	OBO
Méret	20x12x15
Szín	cink
Anyag	acél
Felület	galvanikusan horganyzott
Felületi szabvány	EN ISO 19598 / EN ISO 4042
Legkisebb eladási egység	10
mennyiségegység	Darab
Súly	0,61 kg
súly-mértékegység	kg/100 darab

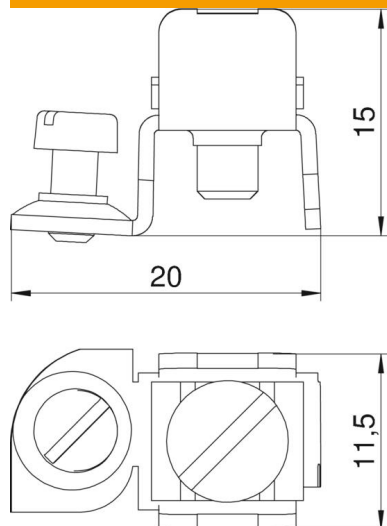
Műszaki adatlap

Védővezető-csatlakozókapocs

Cikkszám: 6288704



Méretetek



Hossz	20 mm
Szélesség	12 mm
Magasság	15 mm

Műszaki adatok

Csatlakozó keresztmetszet	4 mm ²
---------------------------	-------------------