

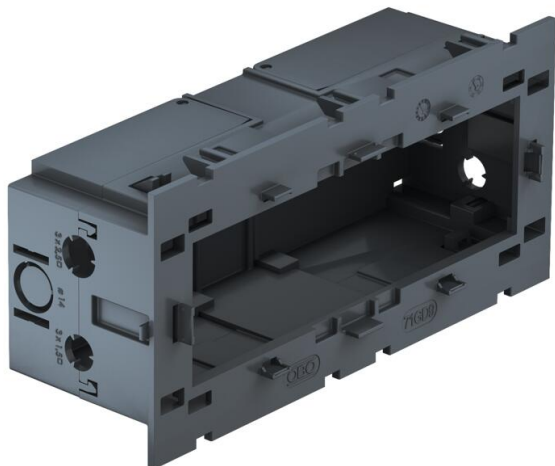
Muszaki adatlap

Szerelvénydoboz, hármás, 71GD9, Modul 45®-höz

Cikkszám: 6288579



Előlről bepattintható hármás szerelvénydoboz a Modul45 rendszerhez, felhajtható és szükség esetén el is távolítható alsó résszel az időtakarékos vezeték csatlakoztatás érdekében, 14 mm vezetékátmérőig használható bevezetőnyílásokkal.



PA poliamid

Törzsdatok

Cikkszám	6288579
Típus	71GD9-2
1. megnevezés	szerelvénydoboz
2. megnevezés	3 db Modul 45-ös szerelvényhez
Gyártó	OBO
Méret	51x76x160
Szín	acélszürke; RAL 7011
Anyag	poliamid
Legkisebb eladási egység mennyiségegység	1 Darab
Súly	11,6 kg
súly-mértékegység	kg/100 darab
CO2-lábnyom (GWP) bölcsőtől a kapuig	0,4842 kg CO2e / 1 Darab

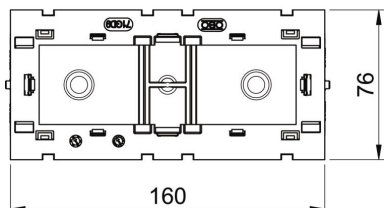
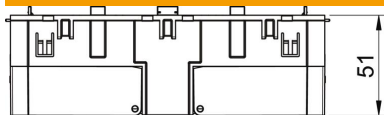
Muszaki adatlap

Szerelvénydoboz, hármás, 71GD9, Modul 45®-höz

Cikkszám: 6288579



Méretetek



Hossz	160 mm
Szélesség	76 mm
Magasság	51 mm

Műszaki adatok

Egységek darabszáma	3
Kivitel	zárt
Rögzítési méret	egyéb
Halogénmentes	igen
Csatlakozási térrel	igen
A doboz szerelési módja	Előlapp
Installációs szerelvény szerelési módja	bepattintós
Húzás-tehermentesítési lehetőség	igen