

Muszaki adatlap

Lapos sarokelemfedél, műanyag, sima

Cikkszám: 6274490



Lapos sarokelem fedél PVC-ből, sima felület.



PVC polivinil-klorid

Törzsadatok

Cikkszám	6274490
Típus	GK-OTGFRW
1. megnevezés	Oberteil
2. megnevezés	lapos sarokelem, matt
Gyártó	OBO
Szín	hófehér; RAL 9010
Anyag	poli(vinil-klorid)
Legkisebb eladási egység mennyiségegység	1 Darab
Súly	17 kg
súly-mértékegység	kg/100 darab
CO ₂ -lábnyom (GWP) bölcsőtől a kapuig	0,5455 kg CO ₂ e / 1 Darab

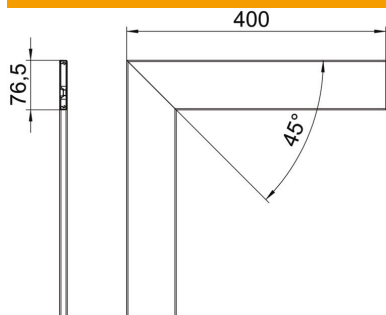
Muszaki adatlap

Lapos sarokelemfedél, műanyag, sima

Cikkszám: 6274490



Méretetek



Hossz	400 mm
Szélesség	76,5 mm
Magasság	12 mm

Műszaki adatok

Kivitel	sima
Halogénmentes	nem
A felső részek szerelési módja	Belül vezetett
Védettség	IP30
Védőfólia	igen
Védettségi fokozat IK-kód	IK08
Alkalmazási hőmérséklet-tartomány max.	60 °C
Alkalmazási hőmérséklet-tartomány min.	-15 °C